

# MEMO JUGES

## COURSES DE HAIES

(complément à la fiche Courses)

MAJ 01/2019

Fiche d'aide à la préparation  
et à l'arbitrage d'une course de haies



### INSTALLATIONS & MATERIEL

Piste	Vérifier la présence et la couleur des marques sur la piste pour chaque course prévue. Le cas échéant tracer les marques manquantes suivant le tableau en annexe.
Logistique	Vérifier le nombre et l'état des haies (80 haies pour 8 couloirs) ainsi que les officiels et chariots nécessaires pour les amener à leurs emplacements Préparer le plan de placement et réglage des haies entre les courses.
Haies	Haies réglables en hauteur, poids mini 10 Kg, avec contrepoids réglables Lattes conformes, bien fixées et en bon état

168.1-5

### LES COURSES

#### Préparation

Haies	Positionner les haies et régler la hauteur suivant le tableau en annexe. Le bord antérieur de la planche se positionne à la verticale du bord antérieur des marques au sol (cf. en annexe). Positionner le contrepoids en fonction de la hauteur de la haie
Anémomètre	Placé suivant le tableau en annexe
Sécurité	Les pertes d'équilibres, chutes et sorties de piste sont fréquentes sur les haies. - Eviter la présence d'objets potentiellement dangereux aux abords de la piste (chariots de transports des haies par exemple). - Ne pas positionner des haies sur des marques différentes dans des couloirs voisins
Commissaires	Positionnés notamment pour pouvoir contrôler - Le franchissement incomplet des haies - Les incursions dans les couloirs intérieurs en virage - Les gênes aux couloirs voisins dans les lignes droites.
Marques	Aucune marque autorisée pour les athlètes sur la piste ou à côté
Sécurité	Attention aux collisions entre juges qui règlent les haies et athlètes qui s'échauffent. Par exemple fermer la piste pendant l'installation des 3 premières rangées de haies.

163.7

#### La Course

Anémomètre	Voir déclenchement et durée de la mesure dans le tableau en annexe
Fautes spécifiques entraînant la disqualification	Déplacement ou renversement d'une haie gênant un autre athlète Non franchissement d'une haie, ou partie du corps sous la ligne du haut de la planche lors du franchissement, (exemple : jambe à côté de la haie) Renversement délibéré d'une haie (avis du juge arbitre)
Cas autorisés	Renversement des haies sauf fautes ci-dessus, y compris dans un couloir voisin si cela ne gêne pas d'autre concurrent.

163.8-12  
F163.8-12

168.6

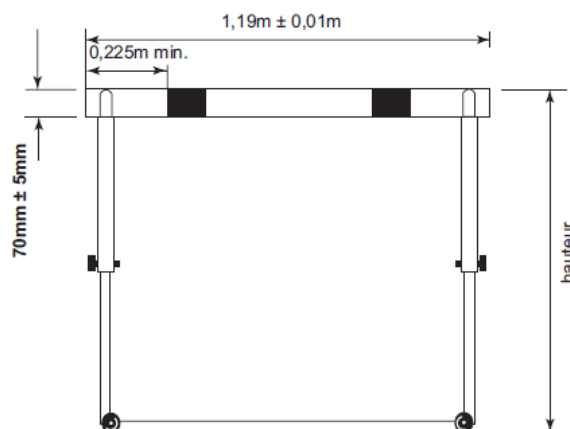
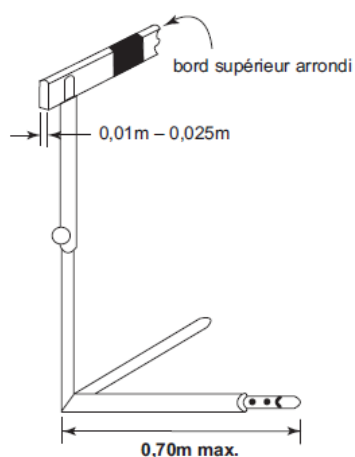
168.7

168.7.b

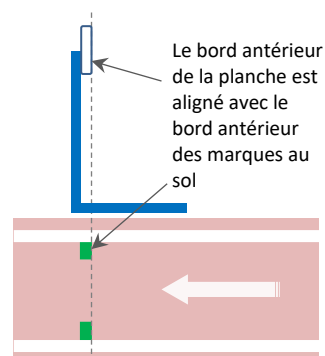
168.8

# ANNEXES

## Dimensions des haies



## Alignement sur les repères



## Position et hauteur des haies, couleur des marques, réglages de l'anémomètre

Courses	Catégories	Haies		Distances (m)			Couleur des marques	Anémomètre		
		Hauteur (m)	Nb	Départ - 1 <sup>ère</sup> haie	Entre les haies	Avant l'arrivée		Position (3)	Durée	Déclenchement
50mH	Be M+F	0.65 <sup>(4)</sup>	5	11.5	7.5	8.5	Rouge	25m	5s	Départ
	Mi F	0.762								
80mH	Mi M	0.84	8	12	8	12	Blanc	50m	13s	
	Mi F	0.762								
100mH	Mi F + Ca F	0.762	10	13	8.5	10.5	Jaune	50m	13s	
	Mi M + JSV F	0.84								
110mH	Mi M	0.84	10	13.72	9.14	14.02	Bleu	50m	13s	
	Ca M	0.914								
	Ju M	0.99								
200mH	SEV M	1.067	10	21.46	18.28	14.02	Vert	50m	13s	
	Mi F+M	0.762								
400mH	CJESV F	0.762	10	45	35	40	Vert	N/A	N/A	
	Ca M	0.84								
	JESV M	0.914								
En salle 50mH	Be M+F	0.65 <sup>(4)</sup>	4	11.5	7.5	8.5	Rouge <sup>(5)</sup>	N/A	N/A	
	Mi F	0.762					Blanc <sup>(5)</sup>			
	Ca F	0.762					Jaune			
	Mi M+JSV F	0.84					Jaune			
	Ca M	0.914					Bleu			
	Ju+Ve M	0.99					Bleu			
En salle 60mH	Se M	1.067	5	13	8.5	13	Jaune	N/A	N/A	
	Ca F	0.76					Jaune			
	JSEV F	0.84					Bleu			
	Ca M	0.914					Bleu			
	Ju+Ve M	0.99					Bleu			

<sup>(3)</sup> l'anémomètre est en outre positionné à 1.22m de haut et à moins de 2m à l'intérieur de la piste

<sup>(4)</sup> ou hauteur minimum des haies

<sup>(5)</sup> traçage recommandé à l'extérieur des couloirs latéraux