



FÉDÉRATION INTERNATIONALE DE BOULES

Membre de la Confédération Mondiale des Sports de Boules

Reconnue par le C.I.O.

Règlement Technique International



Edition 2014



*Règlement Technique
International*

Edition 2014

Commission du Règlement Technique International

Textes approuvés par le congrès de Lyon le 18 novembre 1999, le congrès de Kranj le 20 septembre 2001, le congrès de Feltre le 9 septembre 2011, **le congrès de Bahia Blanca le 14 novembre 2013** et le Comité de Direction (2004 et 2007)

Ce règlement est propriété de la F.I.B., toute reproduction partielle ou totale est strictement interdite.

PREMIÈRE PARTIE

NOMENCLATURE

Définition des termes utilisés

Baguette - tige métallique utilisée pour marquer l'emplacement du but et des boules et pour tracer les raies de tir ainsi que les lignes du cadre (voir art. 3)

Biberon - ce mot indique l'ensemble de la boule et du but collés (cas particulier : voir art. 57)

Boule - sphère métallique dont le diamètre, la masse et la dureté sont fixés par le R.T.I. (voir art. 1).

Boule ou but annulé - boule ou but qui, par décision d'arbitre ou en application d'une disposition du R.T.I. ne peut pas être joué ou doit être retiré du jeu pour la durée de la mène en cours.

Boule ou but déplacé ou dérangé - boule ou but qui ne coïncide plus avec ses marques.

But - sphère en bois dont les caractéristiques sont fixées par le R.T.I. (voir art. 2).

Cadre - terrain sur lequel se déroule le jeu. (voir fig. 2 à 5).

Carreau - boule tirée qui, après avoir touché un objet, ne sort pas de l'aire de jeu.

Coup - mot qui indique indifféremment le point ou le tir.

Equidistance - lorsque les deux boules les plus près du but sont à égale distance de celui-ci et qu'elles appartiennent à deux équipes différentes, on dit qu'il y a équidistance.

Jet de but ou mène - période de la partie qui commence à l'instant où le but quitte pour la première fois la main du joueur chargé de le lancer.. Elle se termine quand le but est perdu par un coup régulier ou irrégulier accepté ou quand les effets provoqués par la dernière boule jouée sont terminés (il n'y a plus aucun objet en mouvement sur le jeu).

CHAPITRE PREMIER

Jouer - signifie indifféremment pointer ou tirer.

Lignes - ce sont tous les traits qui délimitent le cadre et le divisent en différentes parties.

Objet - mot qui désigne indifféremment le but ou une boule.

Point de chute - la boule pointée ou tirée en prenant contact avec le terrain y laisse une trace ou une empreinte, qu'on appelle « point de chute ».

Pointer - c'est chercher à placer une boule dans le cadre à l'endroit souhaité, généralement le plus près possible du but.

Porte-boule - support pouvant recevoir une ou plusieurs boules.

Poule - formule de compétition dans laquelle on rassemble 3, 4 ou 5 équipes dont 2 ou 3 seulement seront qualifiées pour la partie suivante.

Raie de tir - raie, en forme d'arc de cercle, tracée avec la baguette, en avant de l'objet annoncé et en avant des objets susceptibles d'être frappés régulièrement par la boule de tir (voir fig. 9 à 18).

Règlements en vigueur - une compétition est soumise à divers règlements.

Outre le R.T.I., ces règlements peuvent être :

1. les règlements officiels des championnats, tournois et autres rencontres, organisés par la F.I.B.;

2. les règlements officiels des championnats et de toutes les compétitions, organisés par les fédérations nationales.

Tapis - matériel utilisé pour les épreuves de tir.

Tenir le point - c'est avoir une de ses boules située plus près du but que la meilleure de l'adversaire.

Tenue vestimentaire des équipes - elle est fixée par la F.I.B pour les compétitions internationales et par chaque Fédération affiliée pour ses propres compétitions. L'arbitre et le public doivent toujours pouvoir distinguer les équipes.

Tirer - c'est chercher à déplacer un ou plusieurs objets, en lançant une boule suivant une trajectoire parabolique.

DEUXIÈME PARTIE

CHAPITRE PREMIER

MATÉRIEL, AIRE DE JEU

Art. 1 - Les boules

A - Caractéristiques techniques des boules

Les boules utilisées doivent être rigoureusement conformes au cahier des charges arrêté par la F.I.B., incorporé dans le Règlement relatif à l'agrément et au contrôle de conformité des boules.

Elles devront être exclusivement en métal ou alliage métallique, mais dont la composition chimique sera homogène (tolérance d'une légère variation de composition au niveau du bouchon).

Elles peuvent être vides de tout élément ou remplies. Dans ce dernier cas le remplissage ne devra comporter ni liquide, ni corps composé pouvant devenir instable (gaz) ou présenter un danger. Le remplissage éventuel doit être équilibré statiquement et conserver cet équilibre après utilisation.

Elles devront :

- être sphériques avec une tolérance de $2/10^{\circ}$ de mm ;
- être équilibrées, le balourd autorisé ne pouvant dépasser 1,1 % de la masse de la boule ;
- présenter une dureté comprise entre 20 et 30 Rockwell sous charge de 150 kg avec admission de points inférieurs sur les bouchons (minimum 17 Rockwell) ;
- avoir un diamètre compris entre 90 mm et 110 mm ;
- avoir une masse comprise entre 900 et 1200 g.

Précision :

“Une boule, pour les besoins de sa coloration, peut comporter sur sa surface extérieure, une autre matière dont la proportion ne peut être supérieure à 27 % de cette surface et sans que cela n'altère sa dureté, tout en garantissant que ces incrustations ne puissent ni s'enfoncer, ni « sauter ». Cette matière devant ainsi faire partie du remplissage”

CHAPITRE PREMIER

Sont exclues des obligations de dureté ci-dessus les boules cibles et obstacles utilisées pour les épreuves de tir et les boules d'initiation.

Les minimales (under 14) et les féminines pourront utiliser des boules plus petites et plus légères. Chaque fédération nationale fixera, pour son territoire, les caractéristiques qu'elle juge bonnes.

Pour les compétitions internationales des ces catégories :

- diamètre minimum : 88 mm
- masse minimum : 800 g.

B - Contrôle des boules

L'agrément par la FIB des boules utilisées en compétition est obligatoire, selon un cahier des charges introduit dans le Règlement FIB relatif à l'agrément et au contrôle de conformité des boules.

Des contrôles seront alors opérés en compétitions internationales à l'aide d'un appareil de contrôle validé par le laboratoire national d'essais de Paris et toute utilisation de boule irrégulière sera sanctionnée dans le cadre des dispositions disciplinaires propres à la F.I.B.

Les fédérations nationales peuvent instituer - pour les compétitions se déroulant sous leur contrôle - une procédure permettant à l'arbitre, assisté d'un organisateur de la compétition de saisir toute boule déclarée irrégulière après contrôle opéré à l'aide d'un appareil de contrôle similaire à celui prévu à l'alinéa précédent, et de mettre en œuvre la procédure disciplinaire appropriée.

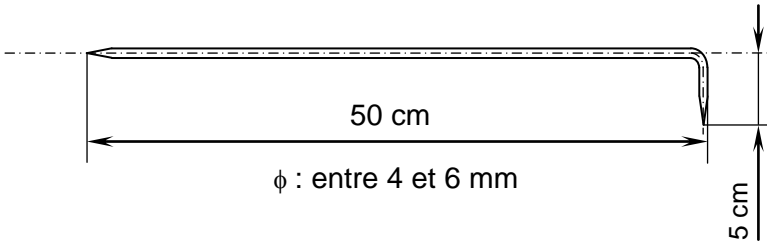
Art. 2 - Caractéristiques du but

Le but, d'un diamètre de 35 à 37 mm et d'une masse de 25 ± 2 g est en bois, non coloré ou uniformément coloré, non gravé et non plombé.

Exception : au tir de précision le but cible doit être blanc, le but obstacle rouge.

Art. 3 - Caractéristiques de la baguette

Figure 1 : La baguette



La baguette peut être pliable ou démontable, dotée d'éventuels accessoires, mais les dimensions de la figure 1 doivent être strictement respectées.

Art. 4 - Caractéristiques du cadre

La partie se déroule sur un emplacement rectangulaire appelé cadre, dont les dimensions sont les suivantes :

longueur totale :

- Seniors, Under 18, Women: 27.50 m
- Under 14: 26.50 m

(tolérance de 5 cm en + ou en -).

largeur maximum : 4 m

largeur minimum : 2,50 m

La ligne extrême devra être matérialisée par une bordure d'arrêt d'une hauteur minimum de 20 cm.

Sauf dérogation expressément accordée par la F.I.B., dans les compétitions internationales officielles, la largeur minimum de 3 m devra être respectée.

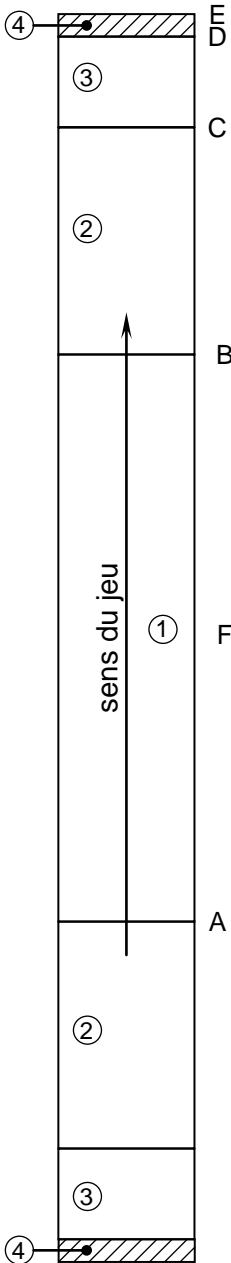


Figure 2 : CADRE

Nomenclature du cadre

- A : ligne "pied de jeu"
- B : 1^{ère} ligne
- C : 2^{ème} ligne ou ligne maximum
- D : 3^{ème} ligne ou ligne de perte
- E : 4^{ème} ligne ou ligne extrême
- F : ligne latérale

Parties du cadre

- 1 : rectangle central
- 2 : rectangle de validité du lancement du but
- 3 : rectangle ajouté
- 4 : zone de fond
- 2 + 3 : aire de jeu
- 2 + 3 + 4 : rectangle des 7,5 m ou zone d'élan

Tracé du cadre

Il doit être fait avec la baguette.

Figure 3 : Dimensions du cadre pour les seniors et les under 18

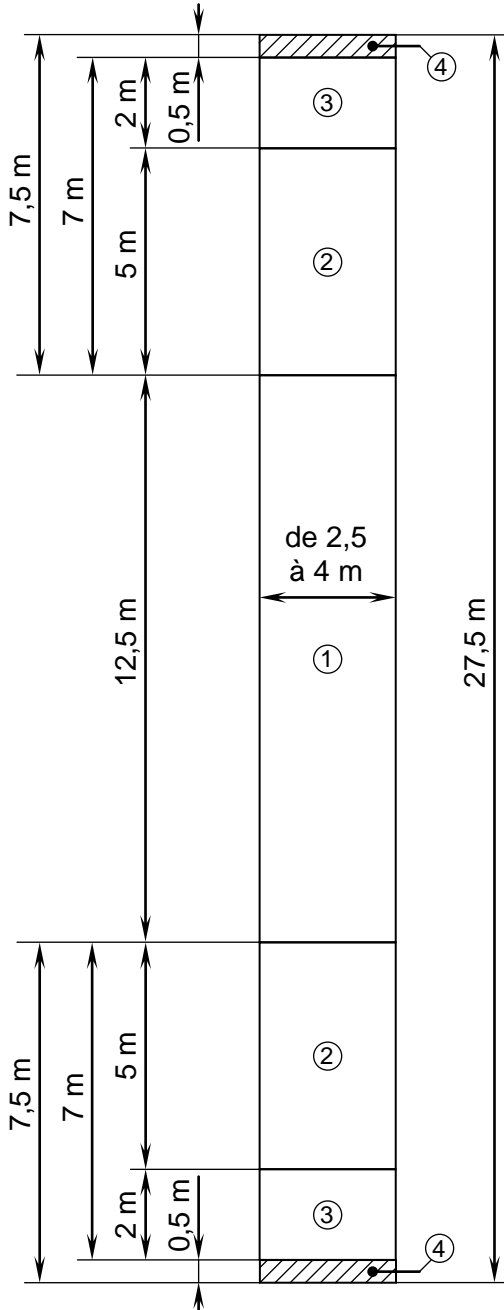


Figure 4 : Dimensions du cadre pour les féminines

Avancer la 3ème ligne ou ligne de perte de 2 m (au niveau de la 2^{ème} ligne du cadre senior).

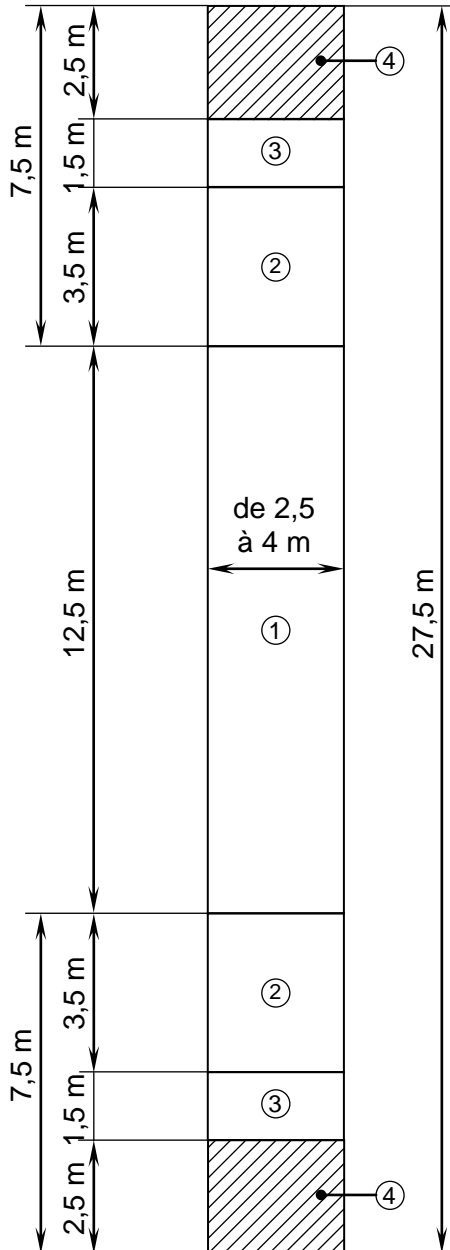
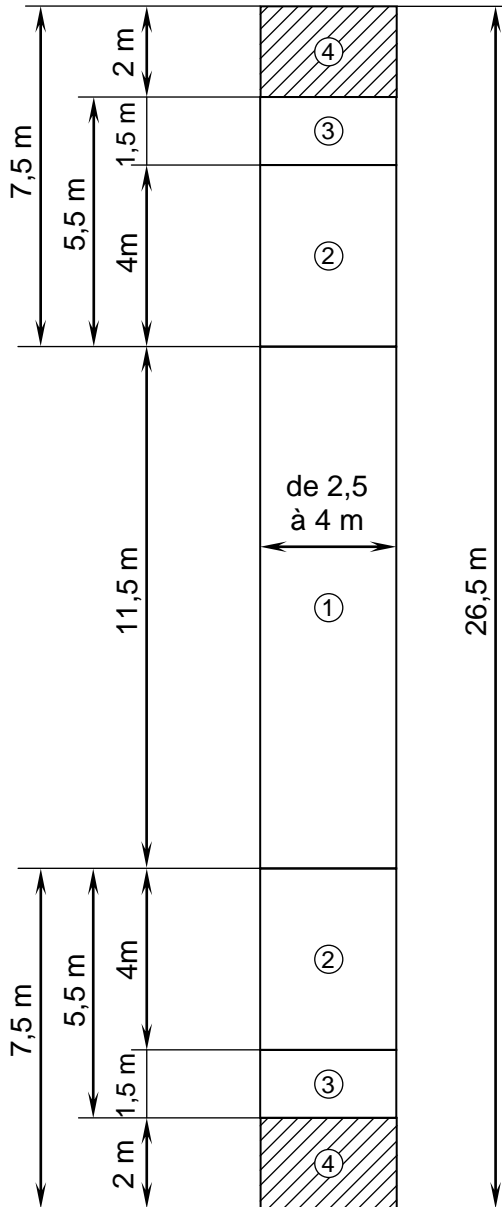


Figure 5 : Dimensions du cadre pour les under 14



CHAPITRE II

LA PARTIE

Art. 5 - Principe du jeu

Le jeu consiste à placer ses boules le plus près possible d'un objectif appelé «but». L'adversaire essaie, à son tour, de placer les siennes plus près de ce «but» ou d'enlever celles qui le gênent.

Art. 6 - Déroulement du jeu

Au début du jeu, l'équipe qui a gagné le « but », le lance et joue sa première boule. Par la suite, l'équipe qui ne tient pas le point, doit jouer jusqu'à ce qu'elle le reprenne ou le détruisse. S'il ne reste plus de boule dans le cadre après le tir ou le point d'un joueur, l'équipe adverse doit jouer. Lorsqu'une équipe n'a plus de boule, son adversaire joue et essaie de placer d'autres points soit en pointant, soit en tirant, s'il y a lieu, les boules qui le gênent. Il peut aussi tirer le but.

Si le but se perd (coup régulier ou accepté) lorsqu'il reste des boules dans les deux camps, on rejoue dans le même sens de jeu. Le nouveau lancement du but appartient à l'équipe qui l'avait précédemment lancé. Dans tous les autres cas, le jeu reprend dans l'autre sens.

Art. 7 - Compte des points

Toutes les boules étant jouées, une équipe compte (ou marque) autant de points qu'elle a de boules plus proches du but que la meilleure de l'adversaire.

Une équipe peut accepter les points donnés par l'adversaire sans que les boules soient toutes jouées.

Si le but se perd (coup régulier ou accepté) lorsqu'il ne reste des boules que dans un seul camp, ce dernier marque autant de points qu'il lui reste de boules non jouées.

Le lancement du but est effectué par l'équipe qui a marqué. Si aucune équipe ne marque, le lancement du but est effectué par l'équipe qui l'avait lancé précédemment.

Art. 8 - Points à faire - Durée de la partie

Les programmes et les affiches des compétitions doivent mentionner le nombre de points à faire et, lorsqu'elle est prévue, la durée maximum de la partie. Le nombre de points ne doit pas être inférieur à 7 ni supérieur à 13. La durée maximum attribuée à chaque partie est de 3 heures. Dans tous les cas, les durées attribuées aux parties doivent situer la fin de la compétition à une heure normale. Toutefois, en cas de nécessité absolue, le nombre de points et la durée prévue peuvent toujours être réduits par le comité d'organisation avec accord de l'arbitre. Le nombre de points ne sera jamais inférieur à 7 et la durée jamais inférieure à une heure.

Art. 9 - Gain de la partie

Si à la fin d'une mène, il reste encore du temps et que le score prévu n'a pas été atteint, on rejoue obligatoirement une mène.

L'équipe gagnante est celle qui :

A. Atteint la première le nombre de points à faire dans le temps prévu quand il a été fixé.

B. A la fin du temps prévu (mène en cours terminée) a le plus grand nombre de points.

En cas d'égalité à l'issue du temps maximum fixé et si le règlement de la compétition n'accepte pas cette égalité, on joue une mène supplémentaire à but non annulable et non perdable, suivant les modalités prévues au paragraphe **C**.

En cas d'égalité à l'issue de cette mène, le gain de la partie est attribué par l'épreuve de point, suivant les modalités prévues au paragraphe **D**.

C. Mène à but non annulable et non perdable

Principe : lorsque le but est perdu par une boule de tir (but annoncé ou non) ou de point, ou leurs conséquences, il est, quelles que soient les circonstances, obligatoirement remis à son dernier emplacement.

Cas particulier : une boule occupe l'emplacement du but (totalement ou partiellement) :

1. Le but reprend sa place primitive ;
2. La boule occupante est placée au contact du but, sur la ligne joignant sa marque primitive à celle du but ;
3. Si la boule occupante est la boule jouée, elle sera placée, toujours au contact du but, devant lui et autant que possible dans le sens du jeu. Cette boule ne sera jamais placée en position de perte ;
4. Si une boule de jeu empêche le positionnement réglementaire de la boule occupante, cette dernière sera placée toujours collée au but, dans la position la plus proche possible de celle prévue aux points b et c, mais sans déplacer aucune boule du jeu.
5. Si plusieurs boules occupent l'emplacement du but, la même règle sera appliquée.

D. Épreuve de point : Modalités

1. Le but reste à son emplacement;
2. Toutes les boules sont retirées du jeu;
3. L'équipe qui a lancé le but pointe une boule;

4. L'arbitre marque cette boule, mesure la distance la séparant du but et la retire du jeu. Dans tous les cas le but doit être obligatoirement remis à son emplacement premier avant la mesure.

5. L'équipe adverse pointe à son tour une boule et l'Arbitre procède aux mêmes opérations.

L'équipe ayant pointé la boule la plus près du but est déclarée gagnante. En cas d'égalité, une autre série de boules est jouée. On procède ainsi jusqu'à ce que les deux équipes soient départagées.

CHAPITRE III

DROITS ET DEVOIRS DES JOUEURS

1. *Équipes, instruments, tracés, déplacement, mesures*

Art. 10 - Formation des équipes

On joue :

- en simple (1 contre 1) avec 4 boules par joueur;
- en double (2 contre 2) avec 2 ou 3 boules par joueur;
- en triple (3 contre 3) avec 2 boules par joueur;
- en quadrette (4 contre 4) avec 2 boules par joueur.

Composition des équipes

La composition d'une équipe doit rester la même pendant toute la durée de la compétition. Toute infraction constatée en cours de partie entraîne la disqualification immédiate de l'équipe fautive. Si l'infraction est constatée à l'issue d'une partie, l'équipe fautive, si elle est gagnante, est disqualifiée. Elle perd tous ses droits aux prix et indemnités.

Chaque équipe doit avoir un capitaine désigné qui, seul, parlera en son nom.

Art. 11 - Instruments du jeu

Les joueurs doivent se présenter dans le cadre, munis de boules, but et baguette réglementaires. Le but utilisé durant toute la partie sera celui de l'équipe qui l'a gagné par tirage au sort.

Art. 12

A. Tracé des lignes

Il est nécessaire de tracer les diverses lignes de manière à ce qu'elles soient toujours suffisamment apparentes. Elles doivent être entretenues par les joueurs de l'équipe qui doit jouer.

Les joueurs ne peuvent pas effacer volontairement tout ou partie d'une ligne (exception faite du cas où il est nécessaire d'effacer une ligne pour tracer correctement une raie de tir).

Après le lancement valide du but, il est interdit de retracer la ligne maximum (2^{ème} ligne).

B. Validité des lignes

Les lignes plus ou moins droites ou réglementaires, mais tracées, sont valables.

C. Reconstitution des lignes effacées

Si les lignes ne sont plus visibles, le tracé initial sera reconstitué. Au cas où il serait nécessaire de déterminer la validité d'un objet à un endroit où la ligne est effacée, il y aura lieu de la déterminer en joignant, en ligne droite, les deux tronçons de lignes visibles situés de part et d'autre de l'objet en cause, à l'aide d'une ficelle tendue, placée de façon telle que son bord extérieur soit le prolongement des bords extérieurs des deux tronçons.

S'il y a doute à cause d'un mauvais tracé (incomplet ou manquant), la décision de l'Arbitre sera donnée au détriment de l'équipe qui a joué et à laquelle il incombait de tracer les lignes.

D. Usage de la baguette

Les lignes, les raies et les marques doivent être tracées exclusivement avec la baguette. Tous les autres systèmes sont interdits. La baguette sert à mesurer les points et à évaluer les distances.

E. Raies de tir non réglementaires

Toutes les raies tracées avec une baguette non réglementaire (ou mal tracées) sont valables si aucune observation n'est faite avant le tir.

F. Évaluation des distances entre les objets

Il en est de même de l'évaluation des distances pour les objets situés ou non à moins de 0,50 m de l'objet annoncé, lorsque cette évaluation, faite par l'un ou l'autre camp, n'a fait l'objet, avant le tir, d'aucune observation.

Toutefois, une équipe a toujours le droit de contrôler une mesure.

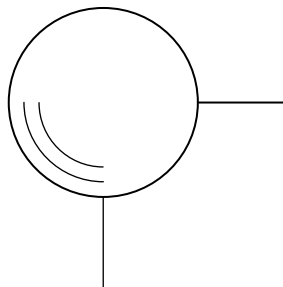
Art. 13 - Marquage des objets

Boules

Chaque équipe doit marquer ses boules par deux traits à 90° sans aucune contrainte de sens. Si le marquage n'est pas réglementaire, en cas de mesure douteuse consécutive à un déplacement ou un dérangement, la décision rendue sera défavorable à l'équipe responsable du marquage.

Figure 6

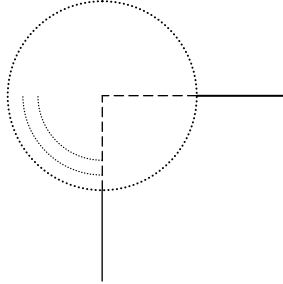
Marquage des objets



Pour retrouver l'emplacement d'un objet, prolonger les marques jusqu'à leur intersection.

Figure 7

Recherche du centre initial pour la mesure



But

Le but est marqué par l'équipe qui l'a lancé ou placé et, s'il y a déplacement, par l'équipe qui tient.

Art. 14

A. Remise en place d'objets déplacés irrégulièrement par le tir ou le point

Elle est effectuée par l'adversaire, mais les objets non marqués ou mal marqués, ne sont en aucun cas, remis en place par l'équipe responsable de leur marquage.

B. Objets enlevés de leur emplacement et marques effacées

Si, en cas de tir ou de point irrégulier, un ou plusieurs des objets déplacés et restés dans le cadre est ou sont enlevés de leur nouvel emplacement par un adversaire, son équipe ne peut plus accepter le coup. De même, elle ne pourra demander la remise en place, si un de ses membres a effacé les marques de l'objet ou des objets déplacés.

Dérangement volontaire

Si le dérangement est volontaire mais de bonne foi et sans intention de nuire on donnera un avertissement au joueur fautif.

Si le dérangement est volontaire, de mauvaise foi, avec intention de nuire, on sanctionnera en expulsant le joueur fautif.

Dans les deux cas l'arbitre prendra toutes dispositions afin que l'équipe adverse ne subisse pas les conséquences de la faute commise.

Art. 15 - Qui doit mesurer et comment

L'équipe qui croit avoir pris le point doit mesurer. L'adversaire a le droit de vérifier. En cas de contestation, l'arbitre décide. Pour mesurer, on peut enlever momentanément une ou plusieurs boules.

Art. 16 - Objets dérangés pendant la mesure

Si l'équipe qui mesure dérange un des objets du litige, le point est attribué à l'adversaire. Toutefois, si elle est désavantagée, elle conserve le point s'il lui reste acquis. Les objets déplacés sont remis à leur place.

Art. 17 - Quand peut-on mesurer

On peut mesurer en tout temps, sauf après décision d'arbitre. Le fait d'avoir accepté une fausse déclaration ou une fausse mesure de partenaires ou adversaires n'est pas à retenir.

Les boules jouées restent en place.

Art. 18 - Perte du droit de mesurer

Une équipe ayant joué indûment ne pourra plus réclamer le bénéfice d'une nouvelle mesure si un ou plusieurs des objets en cause, a été ou ont été remis en place à la suite d'un coup irrégulier ou d'un dérangement ou d'une remise à niveau.

Art. 19 - Contrôle des mesures

Une équipe peut toujours demander à son adversaire le contrôle et son accord au sujet de la position des objets et de la mesure des diverses distances. L'adversaire qui refuse ou néglige de vérifier les déclarations qu'il est invité à contrôler, perd en cas de déplacement ou de dérangement, tout droit à nouvelle mesure.

Art. 20 - Objets déplacés (ou dérangés) avant accord

Si au moment de la mesure d'un point, avant accord entre les équipes ou avant décision de l'Arbitre, un des objets en cause est déplacé, l'Arbitre, s'il y a doute, jugera qu'il y a équidistance. On rejouera alors comme prévu à l'art. 21.

Art. 21 - Boules à égale distance du but

S'il n'est pas possible de déterminer l'équipe qui tient, parce que deux boules sont à égale distance du but (équidistance) l'équipe qui a créé l'équidistance joue de nouveau.

Si la situation d'équidistance subsiste, l'autre équipe joue et ainsi de suite, jusqu'à ce que l'équidistance n'existe plus.

Si, à la fin du jet de but, l'équidistance demeure, le jet de but est nul, aucune équipe ne marque et on rejoue dans l'autre sens.

Art. 22 - Boule d'un autre joueur jouée par erreur

A la première erreur l'adversaire en effectue le remplacement en respectant la distance par rapport au but. En cas de récidive, l'adversaire appliquera la règle de l'avantage.

Jouer la boule d'un partenaire n'est pas considéré comme une erreur, par conséquent il ne doit y avoir, dans ce cas, aucun changement de boule.

Art. 23 - Changement de boule

Est interdit le remplacement dans le cadre d'une boule jouée par une boule disponible. Les deux boules seront annulées.

Est interdit également à l'équipe, le changement de boule en cours de partie sauf en cas de boule brisée ou jugée inutilisable par l'arbitre.

Art. 24 - Placement des boules

A. Boules non jouées

Les boules non jouées doivent être placées par équipe, dans les casiers, ou, en leur absence, dans la zone de fond. Après observation, les boules placées irrégulièrement seront annulées par l'arbitre.

B. Boules déjà jouées et perdues ou annulées

Les boules déjà jouées et perdues ou annulées doivent être placées dans les casiers, ou, en leur absence, dans la zone de fond où se trouve le but. Tous les joueurs peuvent les placer ou les faire placer ainsi.

Art. 25 - Indication inexacte du nombre de boules à jouer

Les joueurs consultés par l'adversaire devront indiquer combien il leur reste de boules à jouer. Si l'indication est inexacte, l'arbitre appliquera les sanctions prévues à l'art. 31.

Art. 26 - Boule jouée en plus

Le joueur ayant par inadvertance, joué une boule en plus, aura un avertissement (carton jaune). La boule sera annulée ainsi que ses effets.

L'équipe ayant volontairement joué une boule en plus, s'il y a complicité entre le joueur et ses partenaires, sera disqualifiée.

2 - Position des joueurs

Art. 27

A. Position du joueur en action de jeu et obligation de jouer

Lorsqu'un joueur pénètre dans le rectangle des 7,50 m opposé à celui où se trouve le but, il y a pour lui obligation de jouer avec interdiction de sortir du dit rectangle. En cas d'infraction, la boule sera immédiatement annulée et non jouée.

Il est interdit au joueur, du départ de sa course et jusqu'au lâcher de sa boule, de mettre le ou les pieds sur les lignes du rectangle de 7,50 m ou hors de ces lignes. Il est cependant permis au tireur en action de tir de mettre le pied sur la ligne « pied de jeu ». L'arbitre signale les fautes par un coup de sifflet ou un autre signal et l'équipe adverse applique la règle de l'avantage.

B. Comment doivent se placer les autres joueurs

En toutes circonstances les joueurs se tiendront debout au-delà de la première ligne sans gêner le joueur en action.

Au moment du tir, tous les joueurs se tiendront le long des lignes latérales, si possible hors du cadre, mais toujours alignés. Les partenaires du tireur s'aligneront d'un même côté du cadre avec interdiction de montrer, dès le départ du tireur, les objets ou les lignes transversales.

Art. 28 - Éloignement du cadre

Les joueurs qui désirent s'éloigner du cadre doivent en demander l'autorisation à l'arbitre. Cette autorisation ne peut être accordée qu'une seule fois par partie et par joueur. Le demandeur ne doit plus avoir de boule à jouer dans la mène en cours. Après observation, l'arbitre sanctionnera.

3 - Le terrain

Art. 29 - A qui appartient le terrain

Il appartient à l'équipe qui doit jouer. Avant le lancement du but, elle peut enlever les obstacles, retracer les lignes, lisser ou aplanir le terrain, sans pour cela créer des buttes ou rigoles, mais ne peut ajouter des obstacles, des objets de signalisation ou des repères, ni labourer le terrain. Après le lancement du but le terrain ne pourra plus être touché, sinon pour retracer les lignes (sauf la 2^{ème} ligne ou ligne maximum) et enlever les obstacles fortuits.

DROITS ET DEVOIRS DES JOUEURS

Cependant, les deux équipes pourront effacer les points de chute, les signes de mesure, les marques et les raies de tir des objets.

L'objet étant en mouvement nul ne doit plus toucher au terrain.

Art. 30 - Quand peut-on niveler le terrain

En cas de terrain défectueux, et uniquement sur décision de l'arbitre, il sera permis aux joueurs de niveler le sol là où le jeu normal est rendu impossible.

CHAPITRE IV

ARBITRAGE ET SANCTION

Art. 31

A. Jugements des arbitres

L'Arbitre juge en dernier ressort; il n'y a jamais contre-arbitrage.

B. Sanctions applicables aux joueurs

Ayant évalué le préjudice commis par une irrégularité, l'arbitre pourra appliquer une des mesures suivantes :

1. Observation aux joueurs, à l'équipe ou aux équipes fautives;
2. Avertissement aux joueurs ou aux équipes;
3. Annulation d'une ou de plusieurs boules;
4. Annulation du droit au second lancer de but;
5. Concession d'un lancer supplémentaire du but à l'adversaire;
6. Annulation de la mène en cours;
7. Autorisation à l'équipe lésée de reprendre sa boule;⁽¹⁾
8. Arrêt momentané d'une partie;
9. Exclusion momentanée du ou des joueurs fautifs;

1. Lorsque le règlement ou l'arbitre consent à un joueur de reprendre sa boule, son équipe peut tirer ou pointer. N'importe quel joueur de cette équipe peut jouer, s'il a encore, dans ce jet de but, au moins une boule disponible.

10. Expulsion définitive d'un ou de plusieurs joueurs;
11. Déclaration de partie perdue pour une ou plusieurs équipes.
12. Concession de point(s) à l'équipe adverse;
13. Réduction du nombre des points prévu par le programme de la compétition.

Si les fautes sont volontaires ou s'il y a récurrence, l'arbitre en tiendra compte et les sanctions pourront être cumulées

C. Sanctions applicables aux managers

1. Avertissement;
2. Éloignement momentané du terrain;
3. Expulsion;
4. Annulation de boule(s) à son équipe;
5. Concession de point(s) à l'équipe adverse;
6. Déclaration de partie perdue pour son équipe;
7. Disqualification de son équipe.

D. Application des sanctions

Les arbitres relèvent les manquements par un coup de sifflet ou un autre signal et prononcent les sanctions qui s'imposent en les faisant appliquer immédiatement.

Pour signaler la mesure qu'il prend envers un membre de l'équipe qui a commis une des irrégularités prévues à cet art., après avoir évalué la gravité de la faute, l'Arbitre utilise :

- le carton blanc pour une observation,
- le carton jaune pour un avertissement,
- le carton rouge en cas d'expulsion immédiate.

Dans une même compétition, deux cartons jaunes entraînent un carton rouge.

E. Effet rétroactif des sanctions

Les sanctions ne peuvent avoir d'effet rétroactif (sauf dans le cas d'exclusion totale de l'équipe fautive), sur les résultats obtenus par une équipe.

Une équipe pourra toujours continuer la compétition avec ses joueurs non pénalisés. Toutefois, le joueur ou l'équipe pénalisé par l'application des sanctions prévues aux n° 10 et 11 ci-avant, perdra tout droit à l'attribution des prix individuels ou de représentation déjà obtenus. Ces prix seront consignés à l'organisme fédéral compétent.

F. Irrégularités graves

Outre les irrégularités prévues par le texte du règlement, tous les membres de l'équipe (joueurs et managers) sont notamment pénalisables pour :

1. Le mauvais comportement, les gestes et les paroles déplacés, les attitudes et tenues vestimentaires incorrectes, les discours obscènes et la mauvaise foi;
2. Les formations irrégulièrement composées;
3. Les équipes ne défendant pas leurs chances;
4. Les équipes qui prolongent volontairement une partie pour lasser ou influencer l'adversaire notamment en ne respectant pas les temps maximums fixés pour jouer;
5. Les joueurs qui arrêtent ou dérangent volontairement un objet;
6. Les joueurs qui arrêtent un objet frôlant la ligne, mais non encore perdu;
7. Les joueurs plaçant un obstacle sur le parcours d'un objet;
8. Les joueurs qui refusent d'observer une décision d'arbitre;
9. Les joueurs qui prennent entre eux des accords contraires aux divers règlements en vigueur (notamment sur les horaires, les points à faire, etc...);

ARBITRAGE ET SANCTIONS

10. Les fraudes, en particulier les boules trafiquées, avec un remplissage non conforme à l'art. 1. Cette irrégularité fait obligatoirement et immédiatement l'objet d'un rapport écrit à la F.I.B. (ou à la fédération nationale si la compétition n'est pas placée sous l'autorité de la F.I.B.);

11. La non présentation de licence ainsi que la présentation d'une fausse attestation de licence ou d'une licence falsifiée;

12. Les joueurs qui reprochent des infractions à l'adversaire au lieu de s'adresser à l'arbitre;

13. Les joueurs qui quittent le cadre sans autorisation de l'arbitre.

CHAPITRE V

POINT ET TIR RÈGLES GÉNÉRALES

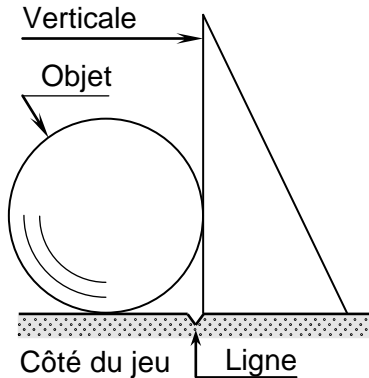
Art. 32 - Objets perdus

A. Objet perdu à l'arrêt

Un objet, est perdu si son pourtour extrême dépasse le bord extérieur de la ligne latérale ou de perte. Le but est aussi perdu si son pourtour extrême dépasse le bord extérieur de la première ligne.

Pour vérifier, on utilise une équerre.

Figure 8 : Contrôle de la perte d'un objet arrêté



B. Objet perdu en mouvement

Un objet est perdu lorsque son centre surplombe ou dépasse l'axe de la ligne latérale ou de perte. Le but est aussi perdu si, en retournant sur la première ligne, son centre surplombe ou dépasse l'axe de cette ligne ou s'il touche un obstacle surplombant le cadre.

C. Objet rencontrant un objet perdu ou annulé

L'objet en mouvement rencontrant un objet précédemment perdu ou annulé est perdu.

D. Objet qui touche un objet du cadre limitrophe

La boule ou le but qui touche un objet, arrêté ou non, situé dans le cadre limitrophe, est perdu.

Tous les effets provoqués par un objet après sa perte sont nuls.

Art. 33 - Objet revenu dans le cadre après s'être perdu

Les objets immobiles, déplacés par une boule de point, de tir ou tirée ou projetée ou par le but revenu dans le cadre après s'être perdu, sont obligatoirement remis en place.

Tous les joueurs auront toujours le droit d'éviter la rentrée dans le cadre des objets perdus.

Si la boule pointée, après avoir déplacé des objets, se perd, les adversaires appliqueront la règle de l'avantage aux objets touchés avant la sortie du cadre.

Art. 34 - Validité du lancement du but

Le lancement est valable lorsque le but reste dans le rectangle de validité opposé à celui d'où il a été lancé.

Le lancement doit se faire dans les 20 secondes qui suivent la fin de la mène. En cas de défaut, le but sera placé par l'équipe adverse.

Second lancement

Si le premier jet n'est pas régulier, l'équipe qui lance le but a le droit d'effectuer un second essai, sauf si une irrégularité quelconque a été signalée par l'arbitre.

CHAPITRE V

Après deux essais infructueux, l'adversaire le place dans le rectangle de validité, à son gré.

But arrêté ou dévié par un joueur

L'adversaire le place, à son gré, dans le rectangle de validité.

Art. 35 - Règle de l'avantage

Tous les coups irréguliers sont laissés à la disposition de l'équipe adverse. Cette dernière peut :

a. Accepter la nouvelle situation de jeu ainsi créée avec la possibilité d'accepter ou d'annuler la boule irrégulière.

b. Demander la remise en place générale avec l'annulation obligatoire de la boule irrégulière.

Exception : pour le but non annoncé voir art. 45.2

Art. 36 - Faute de l'équipe adverse

L'équipe qui vient de jouer, peut accepter les conséquences du jeu ou remettre en place les objets déplacés et reprendre sa boule.

S'il y a aussi faute de l'équipe qui vient de jouer, les deux équipes sont fautives. La boule jouée est annulée et tous les objets sont obligatoirement remis en place.

Art. 37 - Objets arrêtés ou déviés par un joueur

L'équipe adverse applique la règle de l'avantage.

En cas d'acceptation, l'objet ou les objets arrêtés ou déviés peuvent être acceptés à leur nouvel emplacement ou annulés.

Si c'est l'équipe qui a joué qui exige la remise en place, elle doit obligatoirement reprendre sa boule.

Art. 38 - Objets enfoncés

Les objets restant enfoncés peuvent être remis de niveau à leur emplacement, en tout temps et par chaque équipe, sauf dans le cas où il faudrait déplacer définitivement un autre objet.

Art. 39 - Temps accordé pour jouer une boule

Toute boule doit être jouée dans le temps maximum de 45 secondes. Ce temps est décompté à partir de l'instant où :

1. Le but est régulièrement placé dans le cadre ;
2. L'équipe qui doit jouer est connue ;
3. L'arbitre a rendu sa décision ;
4. Les remises en place demandées sont effectuées.

En cas d'infraction l'arbitre annulera immédiatement la boule.

CHAPITRE VI

LE TIR

Art. 40 - Objet annoncé.

L'équipe qui veut tirer doit désigner nettement l'objet annoncé. Cet objet ne pourra jamais être une boule de son camp.

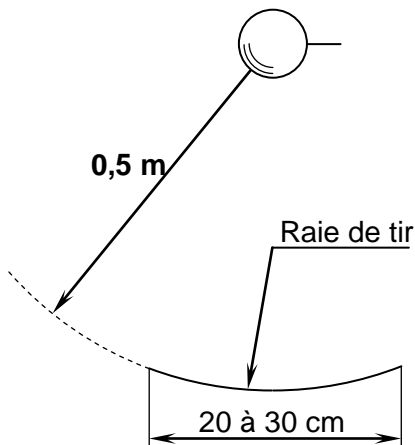
Art. 41 - Annonce manquant de précision ou pas faite

Dans ce cas, le tireur sera censé avoir annoncé la boule adverse la plus proche du but.

Art. 42 - Traçage des raies de tir.

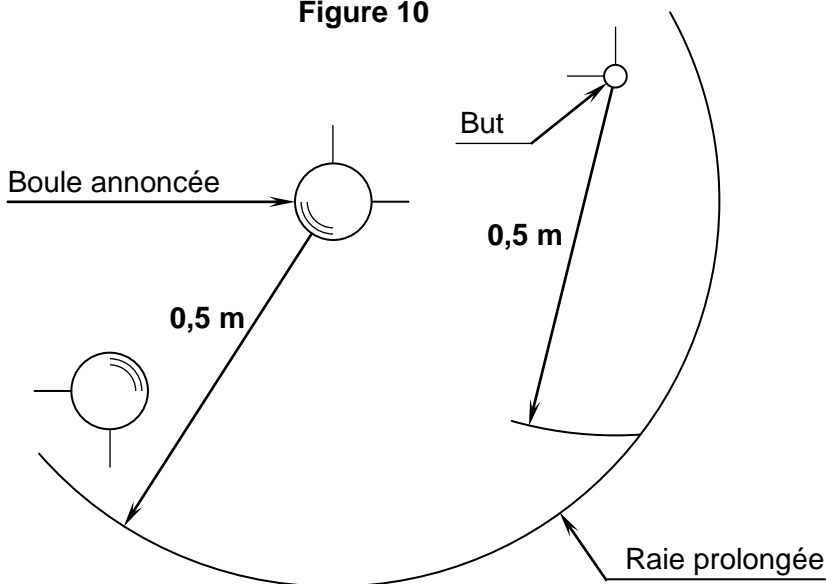
Une raie est tracée par les adversaires à 0,50 m en avant de l'objet annoncé. Ce trait, en forme d'arc de cercle, aura une longueur de 20 à 30 centimètres.

Figure 9



Lorsque l'objet annoncé est entouré d'objets divers, l'arc est prolongé dans les sens utiles. Devant tous les objets situés à moins de 0,50 m de l'objet annoncé, il faut tracer une raie de tir à la condition qu'elle se trouve à l'intérieur d'un cercle concentrique au pourtour de l'objet annoncé et situé à 0,50 m de ce dernier.

Figure 10



Dans le cas où une ou plusieurs boules gêneraient pour ces tracés, il est permis de les enlever momentanément.

Toute raie non contestée avant le tir est valable pour l'examen du point de chute.

Raies mal tracées

L'adversaire du tireur doit toujours veiller à ce que les raies soient très nettes. Il en est responsable. Si l'Arbitre est dans l'impossibilité de déterminer avec précision leur emplacement ou si elles ne sont pas tracées, la décision rendue sera, en cas de doute, favorable au tireur.

Effacement de la raie de tir ou du point de chute ou des marques

S'il y a litige, on devra, avant l'arrivée de l'arbitre, laisser la raie intacte, ne pas la retracer, ni la souffler. Lorsqu'un joueur efface ou altère le point de chute ou la raie de tir ou les marques avant accord des équipes, ou examen de l'arbitre, la décision rendue lui sera défavorable.

Art. 43 - Tir régulier

Un tir est régulier lorsque les trois conditions suivantes sont simultanément remplies :

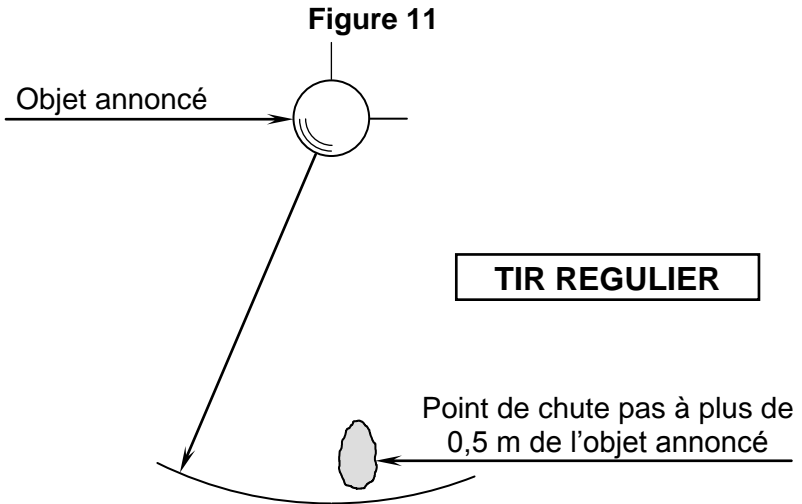
- 1. Le point de chute n'est pas à plus de 0,50 m de l'objet annoncé;**
- 2. Le point de chute n'est pas à plus de 0,50 m de l'objet frappé en premier;**
- 3. L'objet frappé en premier n'est pas à plus de 0,50 m de l'objet annoncé. Cette distance est mesurée sur le pourtour des objets en cause.**

En conséquence, si les trois conditions ci-dessus sont remplies, le tir est régulier.

Le tir est également régulier lorsque la boule frappe directement sans toucher le sol, un objet situé au maximum à 0,50 m de l'objet annoncé ⁽²⁾.

Toutes les conséquences d'un tir régulier sont obligatoirement acceptées par les deux équipes.

2. Cette tolérance ne s'applique pas aux objets situés à plus de 0,50 m de l'objet annoncé et ne s'applique pas aux objets qui pourraient le toucher, mais qui se trouvent à plus de 0,50 m de l'objet annoncé. Le « groupement » n'existe pas.



Le bord extérieur de la raie de tir ne doit en aucun point être altéré ou détruit par la trace au sol laissée par la boule de tir à son point de chute. Cette trace plus ou moins importante suivant la résistance du sol est toujours unique.

Figure 12 : Trace au sol

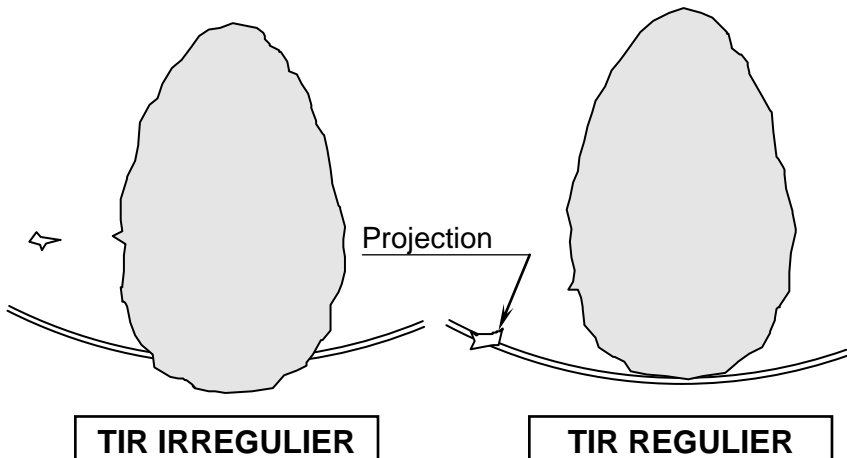
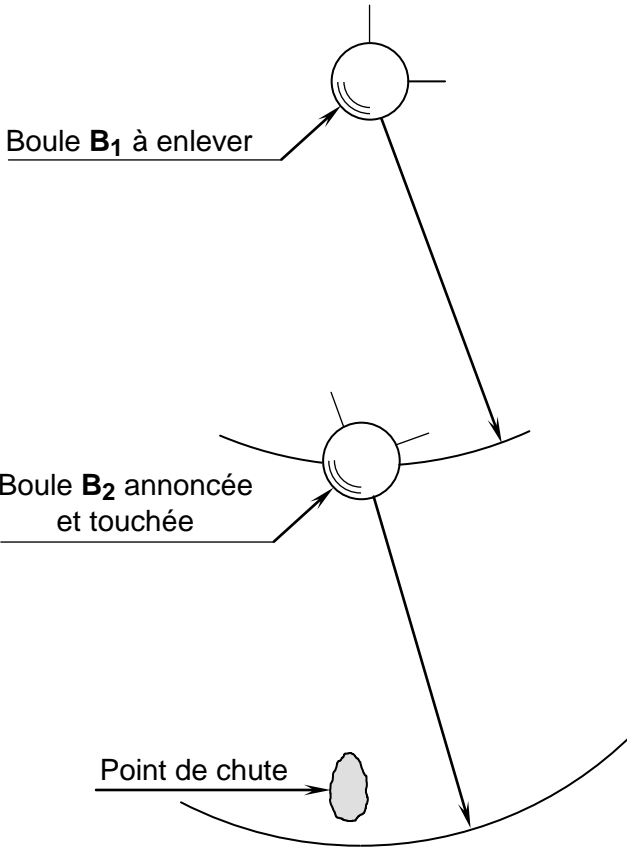


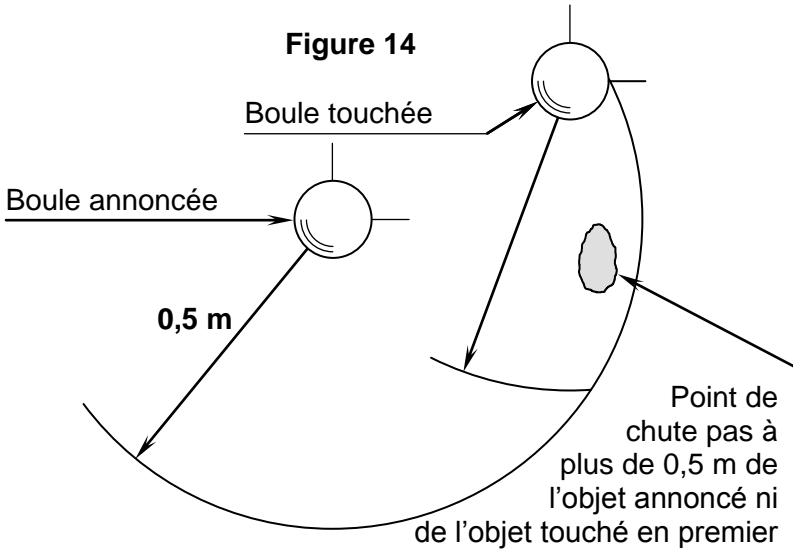
Figure 13

L'équipe **A** tire



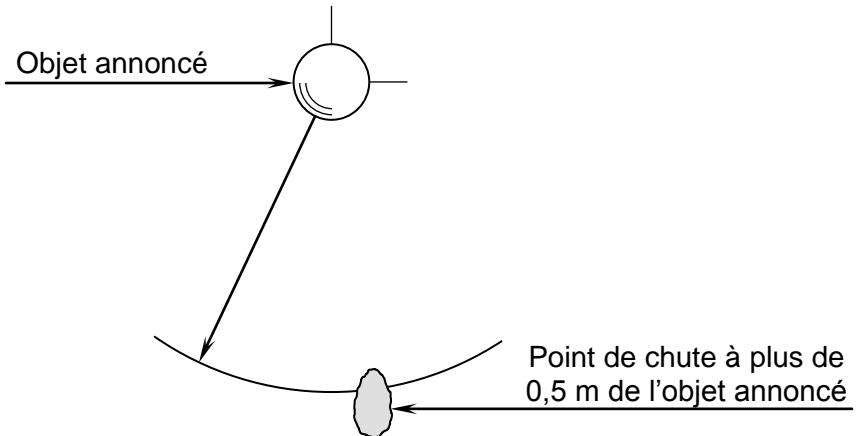
TIR REGULIER

Figure 14



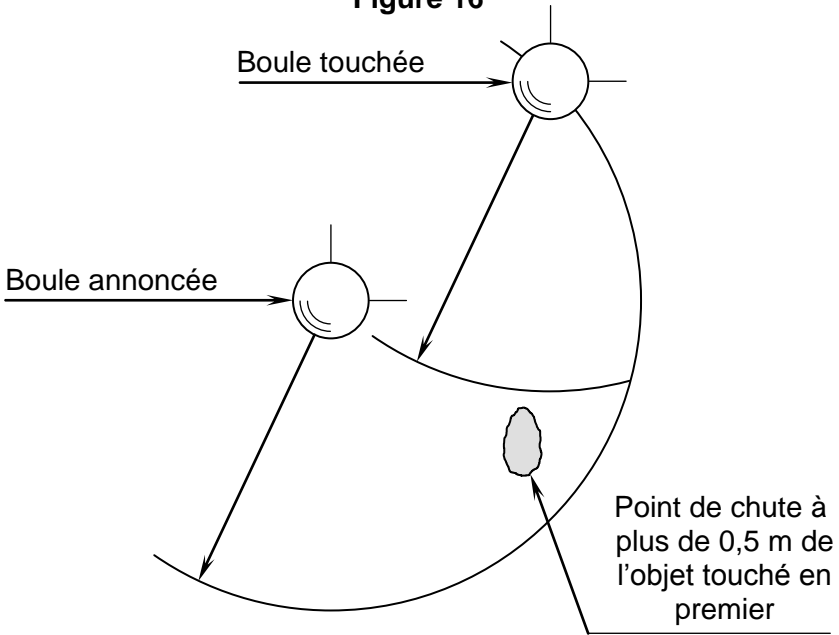
TIR REGULIER

Figure 15



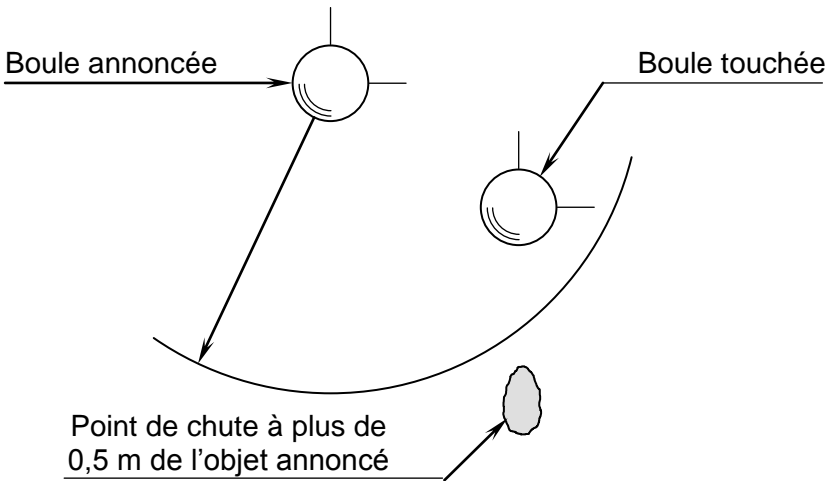
TIR IRREGULIER

Figure 16



TIR IRREGULIER

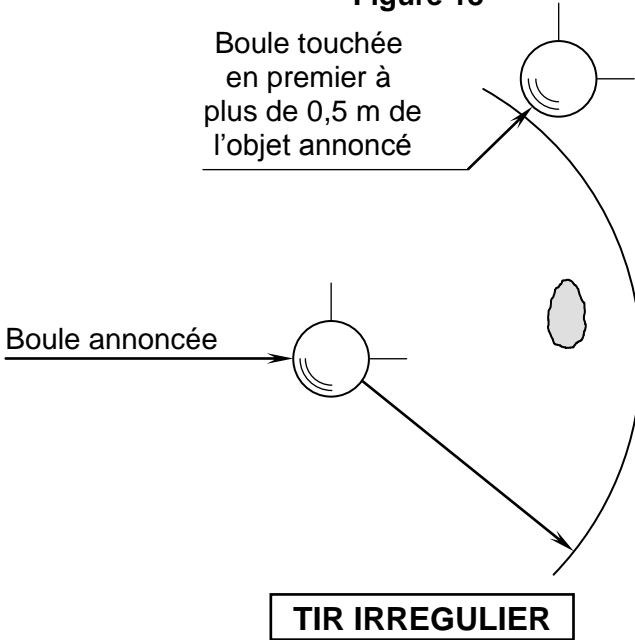
Figure 17



TIR IRREGULIER

Figure 18

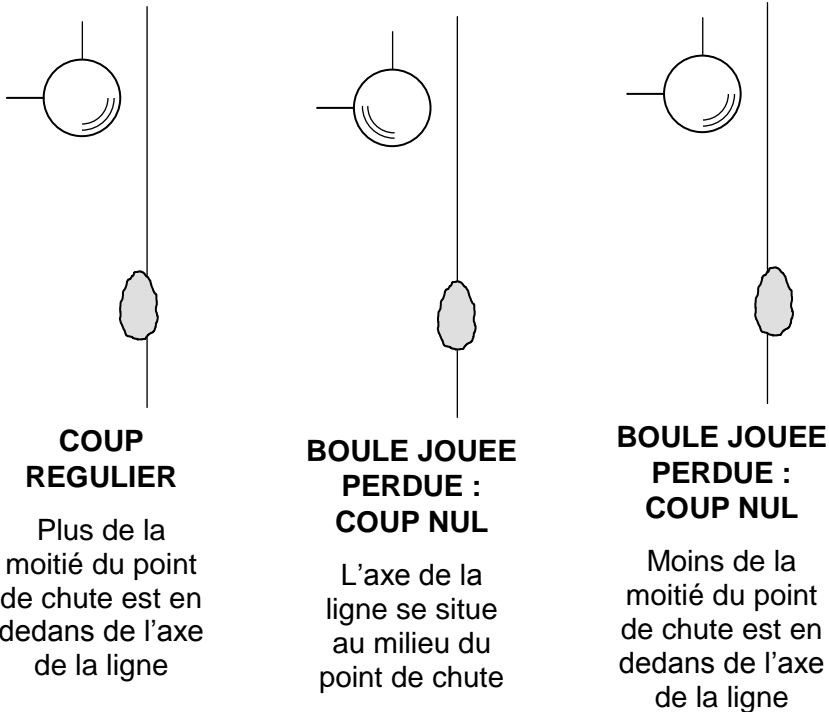
Boule touchée
en premier à
plus de 0,5 m de
l'objet annoncé



Art. 44 - Tir près d'une ligne latérale

Si la boule de tir se perd avant ou à l'instant où elle touche son objectif, le tir est nul et tous les objets déplacés doivent, par obligation être remis en place par l'adversaire.

Figure 19 : Tir ou point pratiqué le long d'une ligne latérale



ART. 45) Tir du but

1. Tir avec but annoncé

Au cours d'une mène, durant la période où les deux équipes ont chacune une ou plusieurs boules à jouer chaque équipe ne peut effectuer qu'une annonce du but. Cette limitation est supprimée lorsqu'une seule équipe a encore une ou plusieurs boules à jouer.

2. Tir avec but non annoncé

Dans tous les cas, coup régulier, coup irrégulier accepté ou refusé, le but déplacé ou perdu revient obligatoirement à son dernier emplacement.

Si une boule occupe la totalité ou une partie de l'emplacement de celui-ci, appliquer les dispositions prévues à l'art. 9 - cas particuliers.

Art. 46 - Objets déplacés sans avoir été touchés

Le tir étant régulier ou accepté, si un objet est déplacé sans avoir été touché (par ébranlement du terrain ou projection de gravier ou sable), le coup est bon, ainsi que toutes ses conséquences. Un objet sera considéré comme déplacé si sa position ne coïncide plus avec ses dernières marques ou si l'on peut prouver que ses éloignements respectifs des objets ou des raies de tir ont varié.

Toutes les conditions relatives à la régularité du tir étant remplies, on doit donc considérer comme valable le déplacement d'un objet même s'il est situé en deçà du point de chute.

Art. 47 - Objet d'un autre cadre qui modifie le jeu

Un objet, venant d'un autre cadre peut, au moment du tir, modifier la disposition des objets.

Il appartient au tireur de ne prendre son départ que lorsque les boules du cadre limitrophe sont arrêtées. Il peut toujours demander à ce que les objets de ce cadre soient momentanément enlevés.

L'arbitre, afin de ne pas désavantager une équipe, décidera de la régularité du tir ou de la remise en place de tous les objets dérangés et le tireur reprendra sa boule.

Art. 48 - Dérangement fortuit, accidentel ou sans cause apparente au moment du tir.

Si l'objet est dérangé accidentellement par un adversaire du tireur, ce dernier aura le droit d'accepter le tir ou de remettre tout en place. Dans ce cas il reprendra sa boule.

Si l'objet est dérangé accidentellement par un partenaire du tireur, l'adversaire appliquera la règle de l'avantage.

Si l'objet se dérange sans cause apparente, le tir est considéré comme normal.

Art. 49 - Boule qui reste dans le cadre sans n'avoir rien touché

La boule de tir qui n'a touché ou déplacé aucun objet et qui reste dans le cadre, est annulée.

CHAPITRE VII

LE POINT

Art. 50 - Conditions du point régulier

Une boule pointée est régulière lorsqu'elle :

- 1. Ne se perd pas;**
- 2. Ne s'immobilise pas, dans le rectangle central, à plus de 2 m de la première ligne;**
- 3. Ne déplace en toute direction, directement ou indirectement, aucun objet de plus 0,50 m (voir fig. 20).**

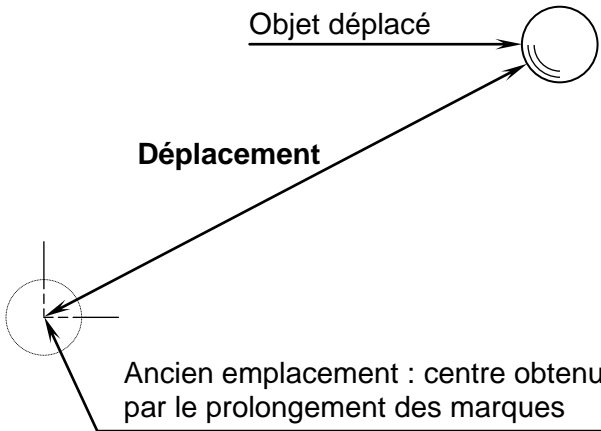
Ces trois conditions doivent être remplies simultanément.

La boule posée momentanément sur le terrain, au-delà de la ligne pied de jeu, au moment précédant le point, n'est pas considérée jouée et par conséquent n'est pas un point irrégulier.

Art. 51 - Mesure des distances

Les distances se mesurent en ligne droite, en partant du point obtenu par la réunion des deux marques de l'objet déplacé, au bord extérieur de cet objet.

Figure 20 : Mesure du déplacement d'un objet



Les distances respectivement parcourues par les objets déplacés ne s'ajoutent pas.

Art. 52 - Distance parcourue en dehors du cadre

La distance parcourue en dehors du cadre n'entre pas en ligne de compte. La mesure se limite au point (bord extérieur) où l'objet a traversé la ligne ou s'y est perdu, sans la traverser.

Art. 53 - Boule jouée lorsque des objets sont encore en mouvement

Il est interdit de jouer une boule lorsque des objets sont encore en mouvement dans le cadre. L'arbitre sanctionnera la faute; l'adversaire appliquera la règle de l'avantage.

CHAPITRE VIII

ÉPREUVES DE TIR

ART. 54 - TIR DE PRECISION

A. Seniors et Under 18

1. Terrain de jeu

Le terrain de jeu utilisé est celui prévu à l'article 4 et figures 2, 3.

2. Cibles

Elles sont placées comme indiqué sur le schéma (modèle annexé) et numérotées de 1 à 11.

3. Matériel utilisé

a. Boules utilisées par le tireur : 4.

b. Boules cibles (cibles n° 1, 3, 5, 6, 7, 8, 9, 10), elles ont un diamètre de 100 mm et une masse de 800 ± 10 g. Elles sont de couleur blanche et en matière synthétique.

c. But cible (cibles n° 2, 4 et 11), il a un diamètre de 36 mm et une masse de 25 ± 2 g. Il est de couleur blanche.

d. Boules obstacles (cibles n° 3, 4, 5, 6, 8, 9, 10), elles ont un diamètre de 95 mm et une masse de 660 ± 10 g. Elles sont de couleur rouge/amarante et en matière synthétique.

e. But obstacle (cible n° 7), il a un diamètre de 36 mm et une masse de 25 ± 2 g. Il est de couleur rouge.

f. Tapis (voir schéma), il est en matière synthétique.

CHAPITRE VIII

Sa couleur doit permettre une bonne visibilité des objets obstacles et cibles. Il doit répondre aux normes techniques suivantes :

- longueur : $6 \text{ m} \pm 0,05 \text{ m}$.
- largeur : $0,75 \text{ m} \pm 0,05 \text{ m}$.
- épaisseur : $6 \text{ mm} \pm 0,5 \text{ mm}$.
- masse minimum : $4,5 \text{ kg/m}^2$
- trous pour l'emplacement des boules et but : $\phi 20 \text{ mm}$.

On veillera, pour chaque emplacement à dégager dans le tapis une zone permettant la validité du tir : largeur 40 cm - bords parallèles - respect des 50 cm prévus à l'article 43.

Prévoir un porte-objets où seront placés les objets (boules et but) momentanément non utilisés.

Tolérance : le diamètre des objets peut varier d'un millimètre en plus ou en moins.

4. Validité du tir - Score

Le tir est valable lorsque, l'objet touché régulièrement (art. 43 et 46) quitte définitivement l'emplacement qu'il occupait sur le tapis. Le point de chute doit être entièrement à l'intérieur de la zone découpée du tapis.

Le tir n'est pas valable si l'objet est déplacé par ébranlement du tapis.

De plus, pour les autres cibles l'objet « obstacle » ne devra pas sortir définitivement de ses marques (cibles 7 et 8) ou de son emplacement (cibles 3, 4, 5, 6, 9, 10). Les effets provoqués par les bords de la découpe du tapis après le tir, ne doivent pas être pris en compte.

A chaque cible touchée régulièrement correspond le nombre de points figurant sur le schéma.

5. Déroulement de l'épreuve

Chaque joueur doit effectuer une série complète de 11 tirs de la cible 1 à la cible 11. Les adversaires tirent l'un après l'autre une boule par cible avec un temps maximum de 30 secondes par boule.

Figure 21 : Tir de précision Seniors et Under 18

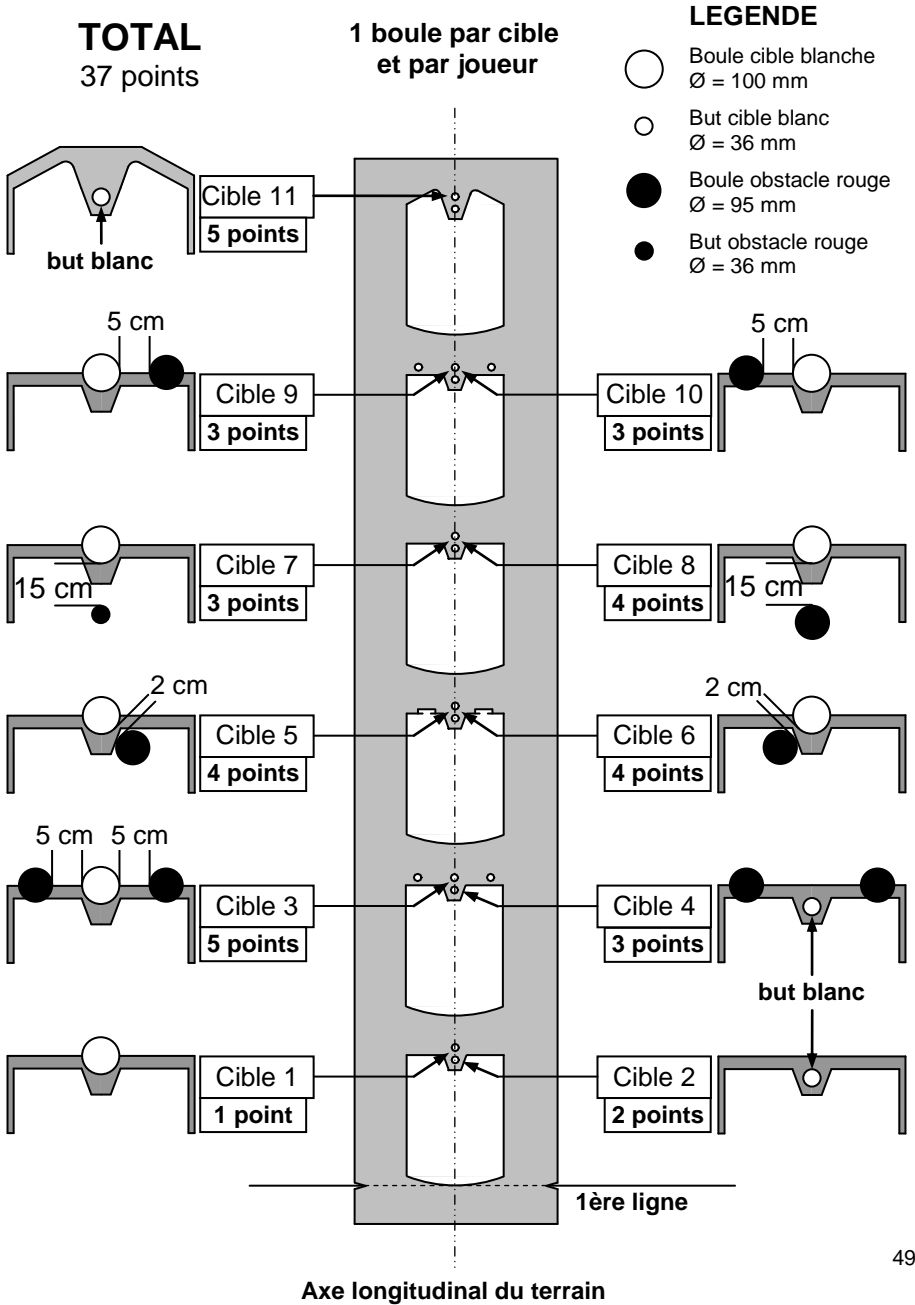
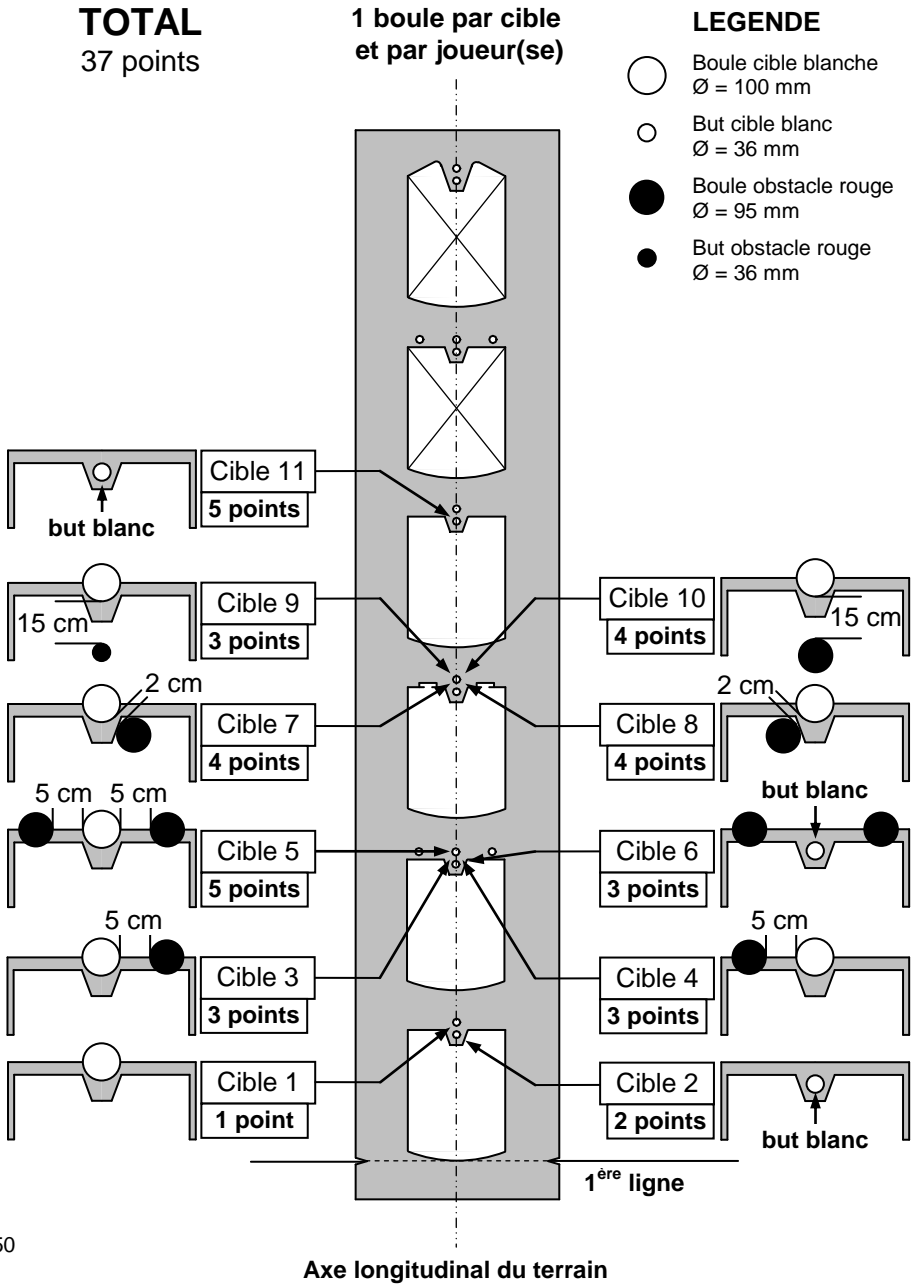


Figure 22 : Tir de précision Féminines et Under 14



Si un tireur réussit les 11 cibles du tapis - 37 points sur 37 - il continue l'épreuve en reprenant à la cible 1 et l'interrompt à la première cible manquée.

En cas d'erreur dans l'ordre des tirs, on annulera le ou les tirs erronés et l'épreuve se poursuivra en reprenant la progression normale.

Si le match nul (ou l'égalité entre plusieurs compétiteurs) ne permet pas l'application du règlement de la compétition :

- a. L'épreuve est répétée en totalité.
- b. Si nouvelle égalité, l'épreuve recommence une seconde fois, mais elle s'interrompt dès disparition de la parité.

6. Incident fortuit

Si un incident fortuit survient en cours d'épreuve (panne de courant, orage, etc.) n'impliquant pas directement un joueur ou une équipe, l'épreuve est interrompue :

- a. Si l'interruption est inférieure à 30 minutes, l'épreuve continue ensuite régulièrement.
- b. Si l'interruption est supérieure à 30 minutes, l'épreuve est annulée. Elle devra reprendre dès que possible, avec les mêmes joueurs en commençant à la cible n° 1.

B. Féminines et Under 14

1. Terrain de jeu

Le terrain de jeu utilisé est celui défini sur les figures 4 et 5.

2. Cibles

Elles sont placées comme indiqué sur la figure 22 et numérotées de 1 à 11.

5. Déroulement de l'épreuve

Chaque joueuse (joueur) doit effectuer une série complète de 7 tirs de la cible 1 à la cible 11. (suite comme au paragraphe A ci-avant)

3. - 4. - 6. Voir le paragraphe A ci-avant.

ART. 55 - TIR PROGRESSIF

A. Seniors et Under 18

1. Terrain de jeu

Le terrain de jeu utilisé est celui prévu à l'article 4 et figures 2 et 3.

2. Cibles

Elles sont placées comme indiqué sur la figure 24. Les emplacements des 6 cibles sont distants l'un de l'autre de 80 cm, le premier étant à 55 cm de la 1^{re} ligne.

3. Matériel utilisé

a. Boules utilisées par le tireur : 3 minimum par joueur.

b. Boules cibles : elles ont un diamètre de 100 ± 1 mm et une masse de 800 ± 10 g. Il en faut deux par tapis, de couleur blanche et en matière synthétique.

c. Porte-boules (fig.23) : ils devront être réglables en hauteur de 60 à 100 cm, avec un socle présentant toute garantie de stabilité sur le sol. Ils seront placés de façon à ce que la projection verticale de la boule se situe au delà de la 2^e ligne.

d. Tapis : 4 tapis sont nécessaires pour une confrontation entre deux joueurs. Ils sont en matière synthétique et doivent répondre aux normes techniques suivantes :

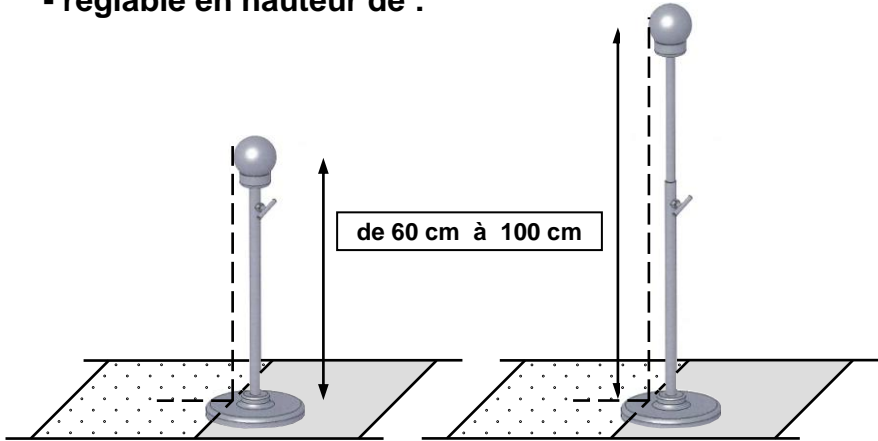
- longueur : $5,20 \text{ m} \pm 0,05 \text{ m}$;
- largeur : $0,75 \text{ m} \pm 0,05 \text{ m}$;
- épaisseur : $6 \text{ mm} \pm 0,5 \text{ mm}$;
- masse minimum : $4,5 \text{ kg/m}^2$;
- trous pour l'emplacement des boules et but : $\phi 20 \text{ mm}$.

On veillera pour chaque emplacement, à dégager dans le tapis une zone permettant la validité du tir : largeur 40 cm - bords parallèles - respect des 50 cm prévus à l'article 43.

Ils sont placés comme indiqué sur la figure 24.

Figure 23 : Porte-boules

- réglable en hauteur de :



- et placé de façon à ce que la projection verticale de la boule se situe au delà de la 2^{ème} ligne .

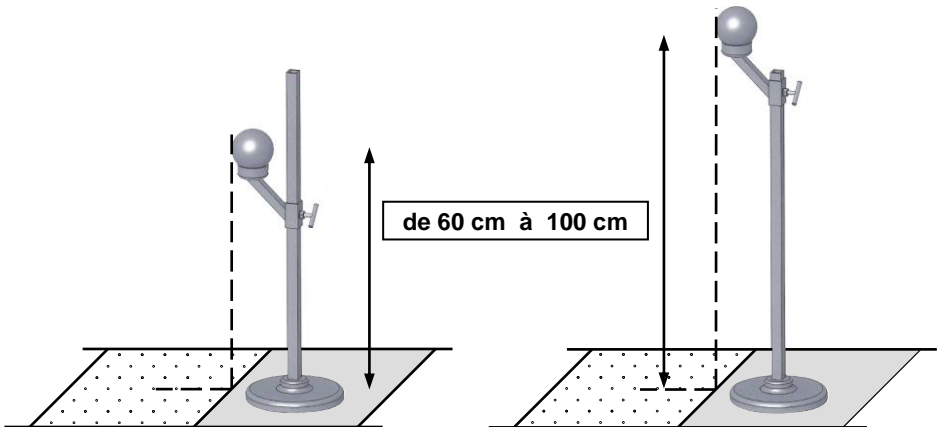
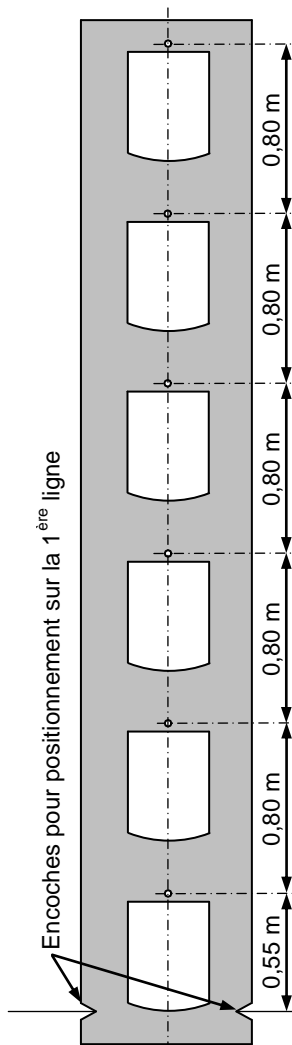


Figure 24 : Tir progressif Seniors et Under 18

1 - Découpe du tapis



Longueur : $5,20 \pm 0,05$
 Largeur : $0,75 \text{ m} \pm 0,05$
 Epaisseur : $6 \text{ mm} \pm 0,5$
 Poids minimum : $4,5 \text{ kg} / \text{m}^2$
 Trou de boule : $\phi 20 \text{ mm}$
 Zone de tir : largeur 40 cm

2 - Mise en place des tapis

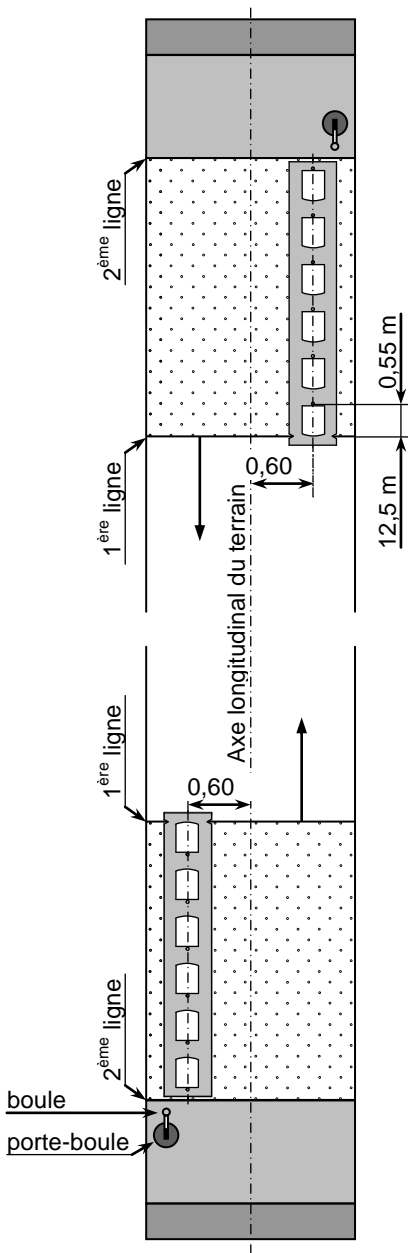
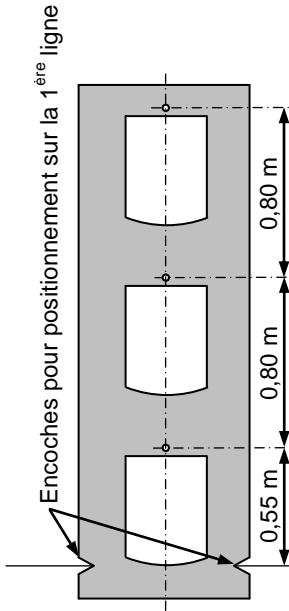


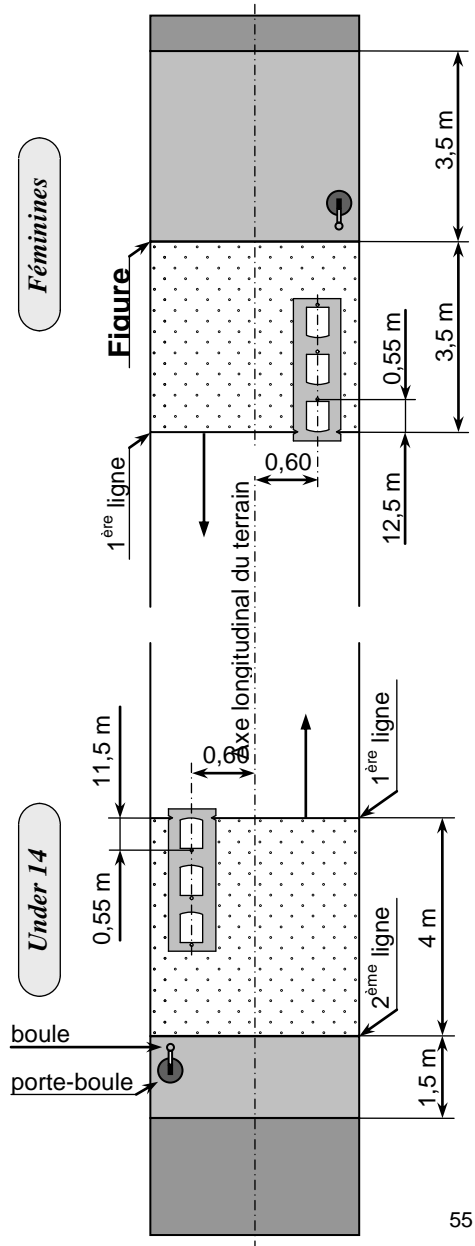
Figure 25 : Tir progressif Féminines et Under 14

1 - Découpe du tapis



Longueur : $2,80 \pm 0,05$
 Largeur : $0,75 \text{ m} \pm 0,05$
 Epaisseur : $6 \text{ mm} \pm 0,5$
 Poids minimum : $4,5 \text{ kg} / \text{m}^2$
 Trou de boule : $\phi 20 \text{ mm}$
 Zone de tir : largeur 40 cm

2 - Mise en place des tapis



e. Arrêts latéraux pour les boules : Il est nécessaire de prévoir des arrêts latéraux pour les boules, disposés parallèlement au tapis, à 1 m des lignes latérales du terrain, de façon à ne pas gêner les joueurs. Ils seront disposés du fond du terrain jusqu'à la ligne pied de jeu. Ils seront en un ou plusieurs morceaux suffisamment lourds pour être stables.

Dimensions: l = 7,50 m ; h = 20 minimum.

Ils peuvent être placés sur un support (fer en « U »).

Couleur recommandée : celle des tapis.

f. Sous-tapis : Des sous-tapis conformes aux normes techniques définies par F.I.B. peuvent être utilisés.

4. Principe du tir progressif

Cette épreuve consiste à toucher réglementairement et progressivement dans un premier temps, puis de façon dégressive dans un deuxième temps, le plus grand nombre de boules, dans le temps imparti par le règlement (1, 2, 3, 4, 5, 6, 5, 4, 3, 2, 1, 2, 3 ...).

L'athlète tire alternativement dans un sens, puis dans l'autre sens du jeu.

Seule la réussite (boule touchée réglementairement) permet la progression de la cible la plus rapprochée à la plus éloignée et inversement. A chaque extrémité du jeu se tiennent deux ramasseurs de boules : l'un ramasse la boule de tir et la pose sur le porte-boules, l'autre ramasse la boulecible et la pose à l'emplacement prévu. Ces personnes peuvent faire partie de l'équipe du tireur ou bien avoir été mises à sa disposition par les responsables de l'organisation et acceptées par son équipe.

Les autres joueurs et l'entraîneur doivent être hors du terrain en principe aux places qui leur sont réservées.

N.B. : à la demande d'un tireur, les tapis peuvent être placés à gauche du cadre (dans le sens du tir).

5. Validité du tir

Le tir est valable quand la boule cible, touchée régulièrement, est déplacée définitivement de son emplacement (trou du tapis). Le point de chute doit être entièrement à l'intérieur de la zone découpée du tapis.

Le tireur doit impérativement prendre sa boule sur le porte-boule. En aucun cas, elle ne peut lui être remise de la main à la main, sinon le tir doit être considéré comme nul (3 fautes entraînant la disqualification). De même si la boule cible n'est pas placée au bon emplacement, l'arbitre devra annuler le tir.

6. Durée de l'épreuve - Score

Les joueurs attendent le signal de départ, boule en main, au-delà de la ligne maximum. L'épreuve débute et prend fin au coup de sifflet de l'arbitre (ou tout autre signal sonore).

La durée de l'épreuve est de 5 ou 8 minutes.

Chaque cible réglementairement touchée dans le temps fixé par le règlement de la compétition donne 1 point. Toute boule touchée après le signal de fin d'épreuve n'est pas prise en compte.

Si le match nul (ou l'égalité entre plusieurs compétiteurs) ne permet pas l'application du règlement de la compétition, on fera disputer entre les joueurs à égalité, une épreuve supplémentaire, limitée en durée à la moitié de l'épreuve qui a déterminé l'égalité.

Une demi-heure de repos sera accordée aux joueurs entre ces deux épreuves.

Si l'égalité subsiste, après 10 nouvelles minutes de repos, on repartira avec une épreuve d'une minute, à répéter éventuellement à intervalles de 5 minutes, jusqu'à disparition de l'égalité.

Pour ces éventuelles dernières épreuves, aucune nouvelle période d'échauffement n'est prévue.

7. Incident fortuit

Si un incident fortuit survient en cours d'épreuve (panne de courant, orage, etc.), celle-ci devra être annulée. Elle devra reprendre dès que possible, avec les mêmes joueurs.

B. Féminines et Under 14

1. Terrain de jeu

Le terrain de jeu utilisé est celui figurant sur les croquis n° 4 et 5.

2. Cibles

Elles sont placées comme indiqué sur la figure 25. Les emplacements des 3 cibles sont distants l'un de l'autre de 80 cm, le premier étant à 55 cm de la 1^{re} ligne.

3. - 4. - 5. - 6. - 7. voir le paragraphe A ci-avant.

ART. 56 - TIR RAPIDE EN DOUBLE

A. Seniors et Under 18

Cette épreuve nécessite la participation de 2 équipes de 2 tireurs qui tirent en relais (4 boules consécutivement pour chacun des 2 tireurs).

Pour les terrains de jeu, le matériel utilisé, le principe et la validité du tir, la durée, le score, les incidents, se reporter à l'article 55).

Seules les spécificités de l'épreuve sont mentionnées ci-après

1. Placement des boules cibles

Elles restent fixes pendant toute la durée de l'épreuve.

- 1ère et 3ème cibles : sur la position n° 4 du tapis.
- 2ème et 4ème cibles : sur la position n° 2 du tapis.

2. Tapis utilisés

Ce sont ceux du tir progressif en simple, sur lesquels sont matérialisés les emplacement des cibles (voir § 1).

3. Porte-boules

Il faudra prévoir 4 porte-boules par équipe de deux joueurs.

4. Position des joueurs

Au départ de l'épreuve, les 2 joueurs d'une même équipe doivent se trouver du même côté du terrain.

**Figure 26 : Tir rapide en double
Seniors et Under 18**

Les tapis sont positionnés comme au tir Progressif

Relais toutes les 4 boules tirées

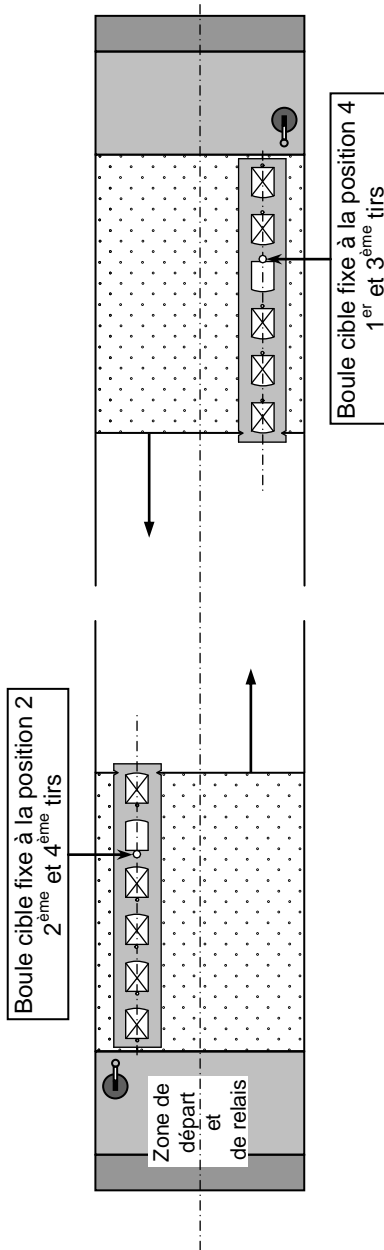
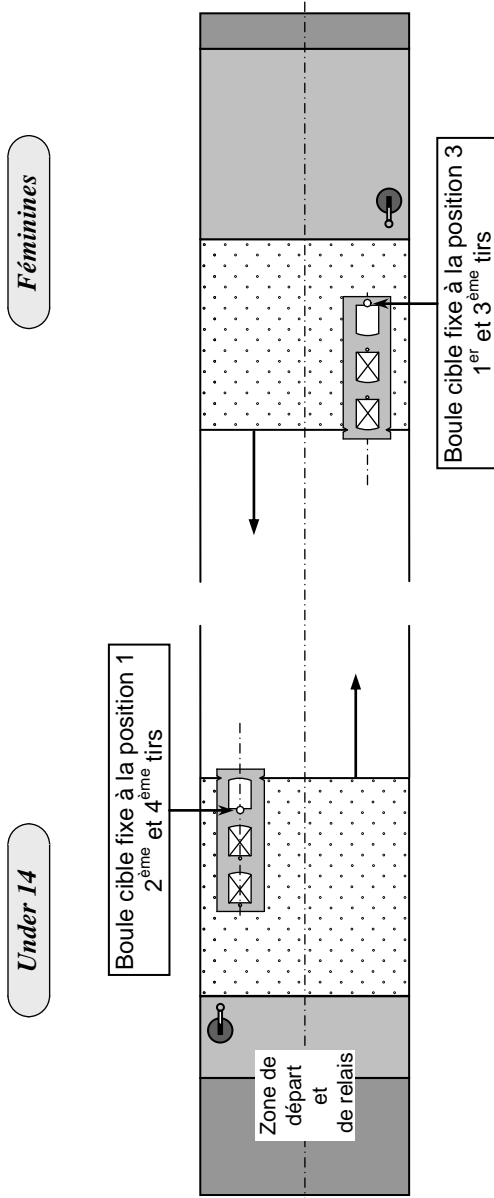


Figure 27 : Tir rapide en double
Féminines et Under 14

Les tapis sont positionnés comme au tir Progressif

Relais toutes les 4 boules tirées



6. Validité du tir

En plus des conditions prévues à l'art. 55 § 5, le passage du relais devra s'effectuer rigoureusement dans les conditions suivantes :

A. Le joueur qui doit prendre le relais, attend, boule en main, au delà de la 2^e raie, sans toutefois franchir cette ligne;

B. Il ne pourra quitter la zone de relais, que quand son partenaire lui aura « passé de relais » en le touchant avec la main;

C. En cas de mauvais passage du relais la 1^{re} boule tirée sera annulée. A la 3^{ème} faute, l'équipe sera disqualifiée.

B. Féminines et Under 14

Placement des boules cibles

Elles restent fixes pendant toute la durée de l'épreuve.

- 1^{re} et 3^e cibles : position n° 3 du tapis.
- 2^e et 4^e cibles : position n° 1 du tapis.

Pour toutes les autres règles, voir le paragraphe A ci-avant.

CHAPITRE IX

COMBINÉ

Art. 57

1. Terrain de jeu

Le terrain de jeu est celui prévu à l'article 4 et fig. 2 à 5.

2. Formation

Cette épreuve se joue en simple (4 boules par joueur) ou en double (3 boules par joueur) et en huit mènes.

3. Principe du jeu

Les joueurs sont contraints, dans une même mène, de pointer ou de tirer toutes leurs boules.

Après tirage au sort, le gagnant choisit de tirer ou de pointer (on inverse pour la deuxième mène et ainsi de suite) et il lance le but (deux mènes de suite).

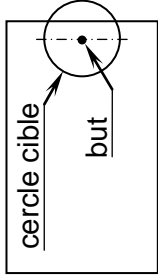
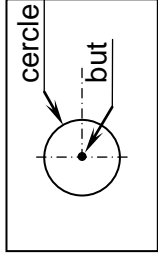
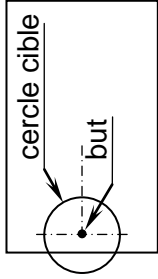
4. Déroulement de l'épreuve

a. Lancer de but et tracé de la cible

Le but est lancé deux mènes de suite par le même joueur (ou la même équipe). Il est fixe durant toute la mène. Il est remis en place s'il est déplacé au cours du pointage, après avoir éventuellement évalué le « biberon ». Il ne peut être annoncé en cas de tir, car il doit être enlevé de son emplacement, par l'adversaire du tireur, et remplacé ensuite.

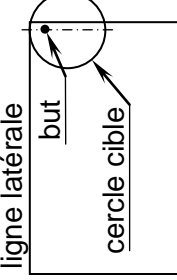
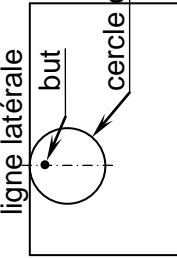
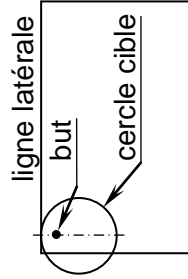
Le but, lancé par le joueur, s'arrête à un point quelconque du rectangle de validité. Le cercle cible est tracé par l'adversaire. Deux possibilités peuvent se présenter :

A : Le but est dans la zone centrale du rectangle de validité. Le but est le centre du cercle cible.



↑ Sens du jeu

B : Le but est en bordure du cadre. Le cercle cible est tangent à la ligne latérale.



↑ Sens du jeu

Le but est fixe : s'il est déplacé au cours du pointage ou du tir il est remis en place par celui qui l'a déplacé.

Si le lancer du but est par 2 fois irrégulier (art. 34), il est placé par l'adversaire à son gré, dans le rectangle de validité de lancement du but.

La cible est tracée, comme indiqué sur la figure 28, par le joueur (ou l'équipe) qui n'a pas lancé le but.

Le joueur (ou l'équipe) qui a pointé lors de la quatrième mène pointer encore lors de la cinquième.

Le pointeur doit placer le plus grand nombre de boules dans une cible matérialisée par un cercle de diamètre 1,40 m, tracé sur le sol de façon visible pour les compétiteurs et les spectateurs.

Dès que le pointeur a placé une boule dans la cible, le tireur doit la frapper. Le pointeur ne peut entrer de nouveau en action qu'après la réussite du tireur.

b. Le point

La boule pointée est jugée bonne si elle se trouve à l'intérieur de la cible, c'est-à-dire si son pourtour extrême ne dépasse pas le bord extérieur de la circonférence tracée sur le sol (voir art. 32 a et figure n° 8).

La boule jugée mauvaise doit être retirée du cadre.

Score : chaque boule jugée « bonne » donne 1 point.

Un biberon : 2 points. Sera considéré comme biberon toute boule située à moins de 0,50 cm du but.

La boule qui déplace le but de plus de 50 cm et reste dans le cercle donne 1 point, même s'il y a biberon.

c. Le tir

Le tir permet de marquer quand la boule adverse régulièrement frappée (art. 43 et 46) se perd par rapport à la cible (art. 32 a et b). La boule seulement déplacée dans la cible est remise en place.

Après un tir réussi, il faut enlever toutes les boules qui auraient pu, éventuellement rester dans le cadre.

CHAPITRE IX

Score : chaque boule donne 1 point, un carreau dans la cible donne 2 points.

5. Cas particuliers : boules restantes

a. Au pointeur : celui-ci les pointera et marquera autant de fois 1 ou 2 points qu'il placera de boules dans la cible ou fera de biberons.

b. Au tireur : s'il n'y a plus de boule dans la cible, celui-ci pourra soit :

1. Tirer la boule adverse mise à la place du but, mais jamais en position de perte;

2. Tirer le but, 2 fois par mène au maximum et marquer 2 points par but touché régulièrement. Le tir permet de marquer, quand le but régulièrement frappé (art. 43 et 46) se perd par rapport à la cible (art. 32 a et b). Le but seulement déplacé dans la cible est remis en place.

6. Recommandations

Il est nécessaire, afin de bien renseigner les spectateurs de mettre à jour les tableaux de marquage après chaque boule jouée. Il est nécessaire aussi d'afficher le numéro (1 à 8), de la mène en cours, afin de faciliter le suivi de la rencontre. Le cercle-cible devra être tracé afin qu'il soit parfaitement visible des spectateurs et des compétiteurs.

7. Erreurs

En cas d'erreur dans la succession des « lancers » du but ou dans l'alternance du tir et du point :

a. Si l'erreur est constatée au cours de la mène, celle-ci est annulée et recommencée correctement;

b. Si l'erreur est constatée à la fin de la mène, celle-ci reste valable. L'arbitre rétablira l'équilibre, si possible au cours des mènes restant encore à effectuer, en donnant la priorité à l'alternance tir-point.

c. Si l'erreur est constatée à la fin de la partie, le résultat est acquis.

8) Egalité

En cas d'égalité non prévue par le règlement de la compétition, deux mènes supplémentaires avec une boule par joueur (double) et deux boules par joueur (simple) seront jouées. Après tirage au sort, le gagnant choisi de pointer ou de tirer et lance le but.

On procédera de la même manière en cas de nouvelle égalité.

Le but sera lancé une mène par chaque équipe (double) ou par chaque joueur (simple).

LE TEMPS MORT

Dans les épreuves où il est autorisé - jeu traditionnel et combiné :

- Chaque équipe à droit à un temps mort,
- Sa durée est de une minute et, en traditionnel, il ne prolonge pas la durée de la partie,
- Il se déroule à la fin de la mène,
- En traditionnel, il ne peut pas débiter pendant les 10 dernières minutes du temps prévu,
- En combiné, il ne peut pas être pris après la 7^{ème} mène.

Il est demandé à l'arbitre par le manager pendant la mène qui précède ou au plus tard avant le début d'une nouvelle mène.

Cette demande, une fois effectuée, ne peut plus être annulée.

TABLE DES MATIÈRES

Première partie

Nomenclature

Définition des termes utilisés	3
--------------------------------	---

Deuxième partie

Chapitre premier

Matériel – Aire de jeu

Art. 1 - Les boules	5
A. Caractéristiques techniques des boules	5
B. Contrôle des boules	6
Art. 2 - Caractéristiques du but	7
Art. 3 - Caractéristiques la baguette	7
Art. 4 - Caractéristiques du cadre	7 - 8
Séniors et Under 18	9
Féminines	10
Under 14	11

Chapitre II

La partie

Art. 5 - Principe du jeu	12
Art. 6 - Déroulement du jeu	12
Art. 7 - Compte des points	13
Art. 8 - Points à faire, durée de la partie	13
Art. 9 - Gain de la partie	13 - 14 -15
Mène à but non annulable et non perdable	14
Épreuve de point	15

Chapitre III

Droits et devoirs des joueurs

1 - Équipes, instruments, tracés, déplacement, mesures

Art. 10 - Formation des équipes	16
Art. 11 - Instruments du jeu	16
Art. 12	17
A. Tracé des lignes	17
B. Validité des lignes	17
C. Reconstitution des lignes effacées	17

TABLE DES MATIÈRES

D. Usage de la baguette	17
E. Raies de tir non réglementaires	18
F. Evaluation des distances entre les objets	18
Art. 13 - Marquage des objets	18
Boules	18
But	19
Art. 14	19
A. Remise en place d'objets déplacés irrégulièrement par le tir ou le point	19
B. Objets enlevés de leur emplacement et marques effacées	19
C. Dérangement volontairement	20
Art. 15 - Qui doit mesurer et comment	20
Art. 16 - Objets dérangés pendant la mesure	20
Art. 17 - Quand peut-on mesurer	20
Art. 18 - Perte du droit de mesurer	21
Art. 19 - Contrôle des mesures	21
Art. 20 - Objets déplacés (ou dérangés) avant accord	21
Art. 21 - Boules à égale distance du but	21
Art. 22 - Boule d'un autre joueur jouée par erreur	22
Art. 23 - Changement d'une boule avec une autre boule disponible	22
Art. 24 - Placement des boules	22
A. Boules non jouées	22
B. Boules déjà jouées et perdues ou annulées	22
Art. 25 - Indication inexacte du nombre de boules à jouer	23
Art. 26 - Boule jouée en plus	23
2 - Position des joueurs	
Art. 27	23
A. Position du joueur en action de jeu et obligation de jouer	23
B. Comment doivent se placer les autres joueurs	24
Art. 28 - Éloignement du cadre	24
3 - Le terrain	
Art. 29 - À qui appartient le terrain ?	24
Art. 30 - Quand peut-on niveler le terrain ?	25
Chapitre IV	
Arbitrage et sanctions	
Art. 31	26
A. Jugements des arbitres	26
B. Sanctions applicables aux joueurs	26
C. Sanctions applicables aux managers	27
D. Application des sanctions	27

TABLE DES MATIÈRES

E. Effet rétroactif des sanctions	27
F. Irrégularités graves	29

Chapitre V

Point et tir : règles générales

Art. 32 - Objets perdus	30
A. Objet perdu à l'arrêt	30
B. Objet perdu en mouvement	30
B. Objet rencontrant un objet perdu ou annulé ou venant d'un autre cadre	31
D. Objet qui touche un objet du cadre limitrophe	31
Art. 33 - Objet revenu dans le cadre après s'être perdu	31
Art. 34 - Validité du lancement du but	31
Second lancement	31
But arrêté ou dévié	32
Art. 35 - Règle de l'avantage	32
Art. 36 - Faute de l'équipe adverse	32
Art. 37 - Objets arrêtés ou déviés par un joueur	33
Art. 38 - Objets enfoncés	33
Art. 39 - Temps accordé pour jouer une boule	33

Chapitre VI

Le tir

Art. 40 - Objet annoncé	34
Art. 41 - Annonce manquant de précision ou pas faite	34
Art. 42 - Traçage des raies de tir	34
Second lancement	31
Effacement de la raie de tir ou du point de chute ou des marques	36
Art. 43 - Tir régulier	36
<i>Figures 11 à 18</i>	37 à 41
Art. 44 - Tir près d'une ligne latérale	42
Art. 45 - Tir du but	42
1. Tir avec but annoncé	42
2. Tir avec but non annoncé	43
Art. 46 - Objets déplacés sans avoir été touchés	43
Art. 47 - Objet d'un autre cadre qui modifie le jeu	43
Art. 48 - Dérangement fortuit, accidentel ou sans cause apparente au moment du tir	44
Art. 49 - Boule qui reste dans le cadre sans n'avoir rien touché	44

Chapitre VII**Le point**

Art. 50 - Conditions du point régulier	45
Art. 51 - Mesure des distances	45
Art. 52 - Distance parcourue en dehors du cadre	46
Art. 53 - Boule jouée lorsque des objets sont encore en mouvement	46

Chapitre VII**Épreuves de tir**

Art. 54 - Tir de précision	47
A. Seniors et Under 18	47
1. Terrain de jeu	47
2. Cibles	47
3. Matériel utilisé	47
4. Validité du tir - Score	48
5. Déroulement de l'épreuve	48
<i>Fig. 21 - Seniors et Under 18</i>	49
<i>Fig. 22 - Féminines et Under 14</i>	50
6. Incident fortuit	51
B. Féminines et Under 14	51
1. Terrain de jeu	51
2. Cibles	51
5. Déroulement de l'épreuve	51
3. - 4. - 6. Voir le paragraphe A ci-avant	51
Art. 55 - Tir progressif	52
A. Seniors et Under 18	52
1. Terrain de jeu	52
2. Cibles	52
3. Matériel utilisé	52
<i>Fig. 23 : Porte-boules</i>	53
<i>Fig. 24 : Seniors et Under 18</i>	54
<i>Fig. 25 : Féminines et Under 14</i>	55
4. Principe du tir progressif	56
5. Validité du tir	56
6. Durée de l'épreuve - Score	57
7. Incident fortuit	57
B. Féminines et Under 14	58
1. Terrain de jeu	58
2. Cibles	58
3. - 4. - 5. - 6. Voir le paragraphe A ci-avant	58

TABLE DES MATIÈRES

Art. 56 - Tir rapide en double	59
A. Seniors et Under 18	59
1. Placement des boules cibles	59
2. Tapis utilisés	59
3. Porte-boules	59
4. Arrêts latéraux pour les boules	59
<i>Fig. 26 : Seniors et Under 18</i>	60
<i>Fig. 27 : Féminines et Under 14</i>	61
5. Position des joueurs	62
6. Validité du tir	62
B. Féminines et Under 14	62
Placement des boules cibles	
Chapitre IX	
Combiné	
Art. 57	63
1. Terrain de jeu	63
2. Formation	63
3. Principe du jeu	63
4. Déroulement de l'épreuve	63
<i>Fig. 28 : Traçage de la cible</i>	64
5. Cas particuliers : boules restantes	66
6. Recommandations	66
7. Erreurs	66
8. Egalité	67
Le temps mort	68

TABLE DE CORRESPONDANCE DES TERMES UTILISES DANS LE R.T.I

FRANÇAIS	ITALIEN	ANGLAIS	ESPAGNOL
Boule	Boccia	Bowl	Bocha
- sans remplissage	- vuota	- hollow	- vacia
- avec remplissage	- piena	- solid	- rellena
But	Pallino	Jack	Balin
- valable	- valevole	- valid	- valido
Carreau	Ferma	Stationary	Chanta
Jet de But	Giocata	Game	Jugada
Jeunes (Under 18)	Allievi (Under 18)	Juniors (Under 18)	Juveniles (Under 18)
Ligne	Linea	Line	Linea
- de perte	- di perdita	- back	- de fondo
- pied de jeu	- piede di gioco	- foot	- pie de juego
- extrême	- estrema	- end	- extrema
- maximum	- di massimo	- maximum	- maxima
- latérale	- laterale	- side	- lateral
Minimes (Under 14)	Ragazzi (Under 14)	Children (Under 14)	Infantiles (Under 14)
Objet	Oggetto	Object	Objeto
- enfoncé	- interrato	- bogged	- enterrado
- brisé	- spezzato	- broken	- quebrado
- dévié	- deviato	- deviated	- desviado
- dérangé	- spostato	- displaced	- perturbado(juego)
- déplacé	- smosso (rimosso)	- moved	- desplazado
- perdu	- perduto	- out of play	- perdido
- arrêté	- fermato	- stopped	- detenido
Obstacles	Ostacoli	Obstacles	Obstaculos
- ajoutés	- aggiunti	- added	- agregados
- fortuits	- occasionali	-chance	- fortuitos
Partie de fond	Zona di fondo	Back Area	Zona de fonde