

Sarl Leds Eclairage Distribution - 23 rue Jean Jaurès - 08200 SEDAN - France  
Tél : (+33) 3 24 35 49 94 - Gsm (+33) 6 71 39 33 78 - e-mail : led@orange.fr

## Profilé "ROND" 24 mm

*Ce profilé est fabriqué avec de l'aluminium anodisé. Il est doté d'accessoires permettant de le placer comme tringle dans les armoires, comme applique ou suspension... Différents accessoires sont disponibles selon l'option de montage.*

*Le matériel en aluminium permet d'effectuer une excellente dissipation thermique des rubans leds ou barres leds utilisés.*

*Le profilé est disponible en aluminium anodisé avec un couvercle en polycarbonate résistant aux UV qui est placé dans le profilé d'un simple clic.*

*Le couvercle peut être transparent, opaque ou semi-opaque.*

*Le profilé est disponible en longueur de 1 mètre ou 2 mètres.*



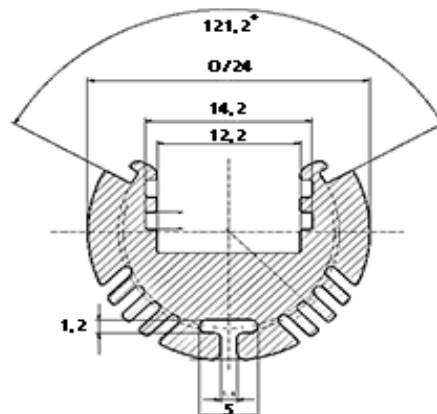
Sarl Leds Eclairage Distribution - 23 rue Jean Jaurès - 08200 SEDAN - France  
Tél : (+33) 3 24 35 49 94 - Gsm (+33) 6 71 39 33 78 - e-mail : led@orange.fr

**PROFILE ROND** Aluminium anodisé Couleur argentée

<u>Référence</u>	<u>Dimensions</u>	<u>Couvercle</u>
PR-ROND-1TR	1m	transparent
PR-ROND-1O	1m	opaque
PR-ROND-1SO	1m	semi-opaque
PR-ROND-2TR	2m	transparent
PR-ROND-2O	2m	opaque
PR-ROND-2SO	2m	semi-opaque

**Dimensions :**

Largeur du stripléd : max 12,2 mm



**Embout de fermeture** PVC Couleur gris

**Référence**

EF-ROND-1



**Embout de fermeture avec passage pour câble** PVC Couleur gris

**Référence**

EFT-ROND-1



Sarl Leds Eclairage Distribution - 23 rue Jean Jaurès - 08200 SEDAN - France  
Tél : (+33) 3 24 35 49 94 - Gsm (+33) 6 71 39 33 78 - e-mail : led@orange.fr

**Clip de montage**

PVC

Couleur gris

**Référence**

CM-ROND-1

clip de montage fixe

CM-ROND-2

clip de montage avec orientation 180°



**Bras de fixation**

Aluminium

Couleur argentée

**Référence**

BRAS-ROND-1



**Référence**

BRAS-ROND-2



**Clip de fixation penderie**

Aluminium

Couleur argentée

**Référence**

CP-ROND-1



**Patte de fixation penderie**

Aluminium

Couleur argentée

**Référence**

PATTE-ROND-1

